

集合時間は以下の通りです。

4月12日 男子1部単 11:30集合、  
上記以外 9:00集合

4月19日 男子1部復 13:00集合  
上記以外 9:00集合

平成27年度

第46回練馬区バドミントン協会

# 会長杯争奪戦大会

日 時 平成27年4月12日(日) 1部男子単 2部男女複  
平成27年4月19日(日) 1部男女複 2部男子単  
3部女子複 4部女子複

会 場 練馬区立総合体育館 練馬区谷原1-7-5 (TEL03-3995-2805)

主 催 : 練馬区バドミントン協会

後 援 : 練馬区  
公益社団法人練馬区体育協会

協 賛 : ヨネックス株式会社  
大塚製薬株式会社

# 役員

## 大会役員

大会会長 今来 サキ  
大会副会長 高山 文雄

大会委員長 佐藤 光明

## 競技役員

総務委員長 大平 ヒサ  
競技役員長 大吉 野宏 関口 早苗  
競技審判部長 平田 京子 矢野 圭典  
会計担当 瀧澤 香代 本山 浩

進行・記録・受付・シャトル・救護担当

毛利 満里子 塩澤 はるみ 鈴木 眞知子  
菅家 佐智子 正田 章 岩本 豊子  
峯岸 康史 米山 孝政 小林 恭子  
仲田 雅俊 森川 政 正田 好子

# 注意事項

## 大会運営上の注意

1. 選手は各自の試合開始予定時刻の90分前までに会場に到着し、直ちに本部の受付へ届け出てください。（受付開始は午前8:40より）
2. 大会運営上試合時刻やコートの変更等があると思いますので、本部のアナウンスにご注意ください。
3. 準備体操を充分に行い、怪我のないようにしてください。
4. 競技中の事故については応急処置は主催者において行いますが、以後の責任は負いません。
5. 試合前の練習は原則として時間をとって有りませんが、前の試合が終了してから次の試合の審判用紙が来るまでの間に練習してください。
6. 会場の準備にご協力ください。
7. フロアでの応援は壁側でお願いいたします。（コート間での応援は不可）ただし、第2コートは第6コートとの間での応援を認めます。

## 競技上の注意

1. 現行の日本バドミントン協会競技規則に則って行います。
2. 試合開始のコールが行われてから5分以内に指定のコートに集合しないチームは棄権とします。
3. 得点は、21点ラリーポイント制3ゲームマッチで行います。
4. 敗者戦を行いますので棄権される方は本部までご連絡ください。
5. 試合結果の審判用紙はその試合の敗者の方が本部の審判長席までお持ちください。使用したシャトルはシャトル系の席にお返しくください。

## 審判上の注意

1. 主審1、サービスジャッジ1、線審2の形で試合を行います。
2. 主審及びサービスジャッジはそのコートの前試合の敗者チームが行います。
3. 線審は原則としてそのコートの前試合の勝者が行います。
4. インターバルについて特にローカルルールはありません。  
11ポイントでは60秒以内、ゲーム間では120秒以内のインターバルを取れます。  
審判台にタイマーを置いてありますのでこの時間を計測して進行してください。

## 体育館使用上の注意

1. ロビー・廊下・観覧席など競技場以外の場所で練習をしないでください。
2. 競技場内は土足厳禁です。
3. 飲食喫煙は指定の場所で行ってください。
4. 貴重品は、身につけるかロッカーに入れてください。
5. 退館の際には、紙屑等の後始末をしてください。

# タイムテーブル

4月12日

丸数字は敗者戦

| 時間 \ コート | 1      | 2      | 3      | 4      | 5      | 6      | 7      | 8      |
|----------|--------|--------|--------|--------|--------|--------|--------|--------|
| 9 : 30   | 2LW-1  | 2LW-2  | 2LW-3  | 2LW-4  | 2LW-5  | 2LW-6  | 2LW-7  | 2LW-8  |
|          | 2LW-9  | 2LW-10 | 2LW-11 | 2LW-12 | 2LW-13 | 2LW-14 | 2LW-15 | 2LW-16 |
| 10 : 30  | 2LW-17 | 2MW-1  | 2MW-3  | 2MW-4  | 2MW-5  | 2MW-6  | 2MW-7  | 2MW-8  |
|          | 2MW-9  | 2LW-①  | 2LW-②  | 2LW-③  | 2LW-④  | 2LW-18 | 2LW-19 | 2LW-20 |
| 11 : 30  | 2LW-21 | 2MW-2  | 2LW-22 | 2LW-23 | 2LW-24 | 2LW-25 | 2LW-26 | 2LW-27 |
|          | 2LW-28 | 2LW-29 | 2LW-30 | 2LW-31 | 2LW-32 | 2LW-33 | 2MW-④  | 2LW-⑤  |
| 12 : 30  | 2MW-11 | 2MW-10 | 2MW-12 | 2MW-13 | 2LW-⑥  | 2LW-⑦  | 2LW-⑧  | 2MW-①  |
|          | 1MS-1  | 1MS-2  | 1MS-3  | 1MS-4  | 2MW-②  | 2MW-③  | 2LW-⑨  | 2LW-⑩  |
| 13 : 30  | 2LW-34 | 2LW-35 | 2LW-36 | 2LW-37 | 2LW-38 | 2LW-39 | 2LW-40 | 2LW-41 |
|          | 1MS-5  | 1MS-6  | 2MW-14 | 2MW-15 | 2LW-⑪  | 2LW-⑫  |        |        |
| 14 : 30  | 2LW-42 | 2LW-43 | 2LW-44 | 2LW-45 |        |        |        |        |
|          | 1MS-①  | 2MW-16 | 1MS-②  |        |        |        |        |        |
| 15 : 30  |        | 2LW-46 | 2LW-47 |        |        |        |        |        |
|          |        | 1MS-7  |        |        |        |        |        |        |
| 16 : 30  |        | 2LW-48 |        |        |        |        |        |        |
|          |        |        |        |        |        |        |        |        |
| 17 : 30  |        |        |        |        |        |        |        |        |
| 18 : 30  |        |        |        |        |        |        |        |        |
| 19 : 30  |        |        |        |        |        |        |        |        |
| 20 : 30  |        |        |        |        |        |        |        |        |
| 21 : 30  |        |        |        |        |        |        |        |        |

# 男子 1 部単 (1MS)

1/1

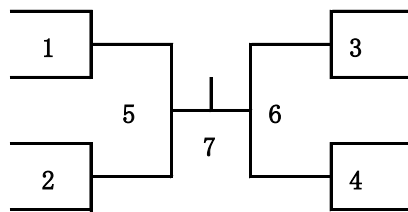
- おかだ まさやす  
1 岡田 昌泰
- さかた ゆうた  
2 坂田 勇太
- はしもと さかえ  
3 橋本 栄
- かじき しょう  
4 梶木 将

(fragile)

(WELCOME)

(ヤマなみんC)

(WELCOME)



- たけもり まさあき  
5 武森 将昭
- はせがわ まこと  
6 長谷川 誠
- いいだ ひろき  
7 飯田 大貴
- なかだ まさとし  
8 仲田 雅俊

(アローズ)

(WELCOME)

(GRAND\_LINE)

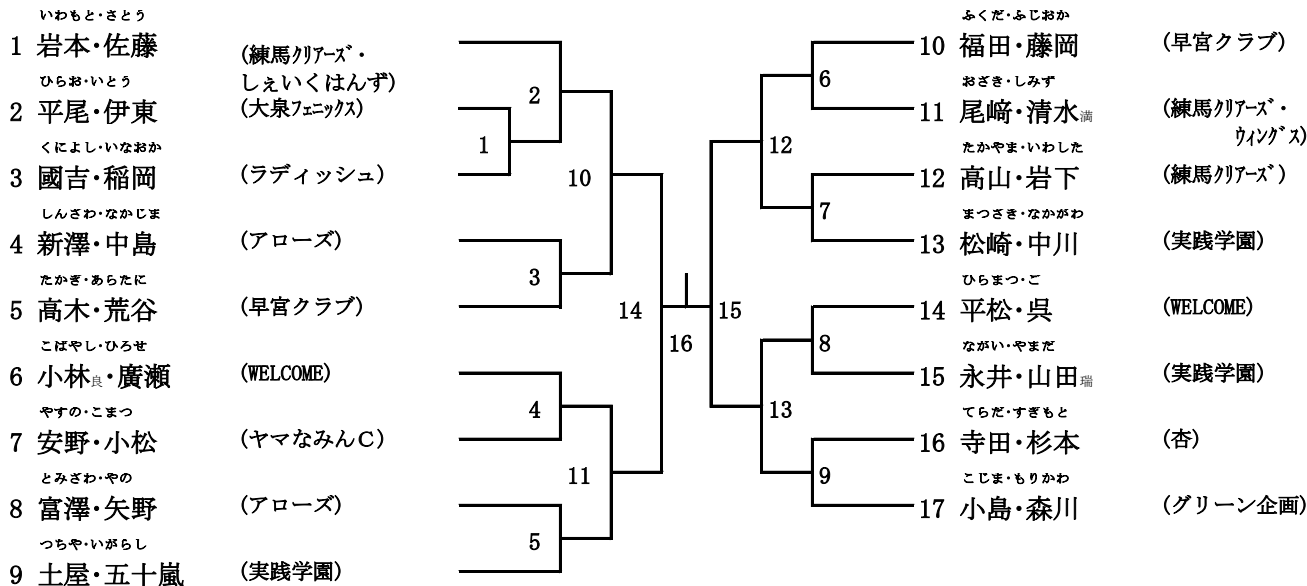
(ウイングス)

## 敗者戦



# 男子 2 部複 (2MW)

1/1



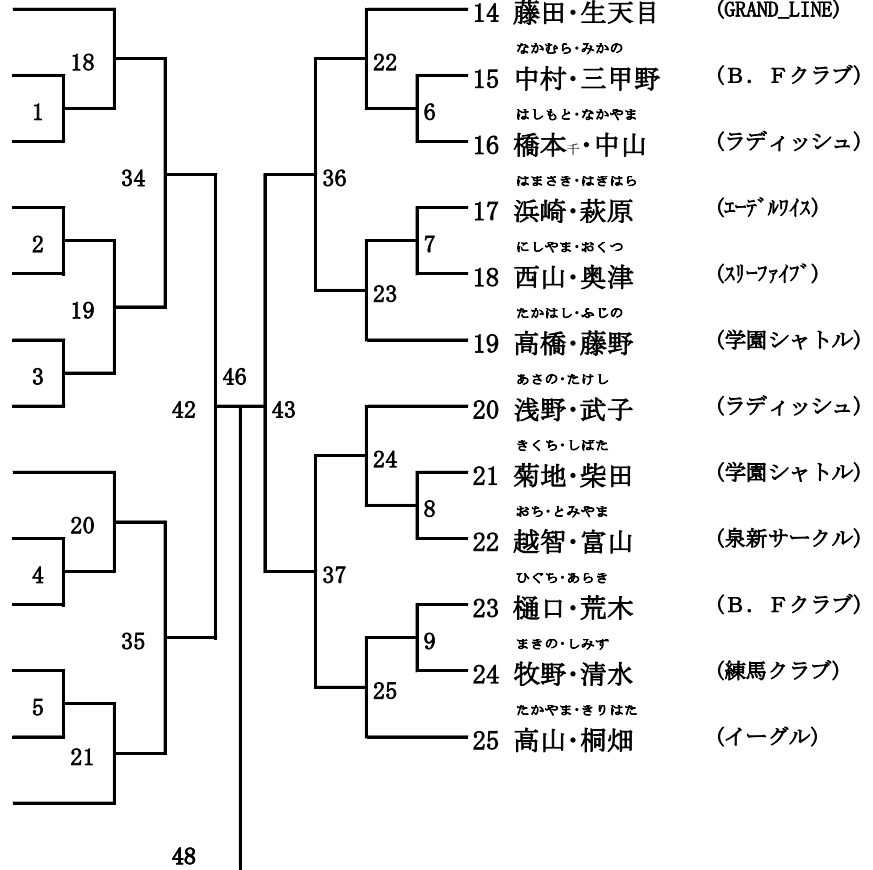
## 敗者戦

|     |     |     |     |
|-----|-----|-----|-----|
| ( ) | ( ) | ( ) | ( ) |
| ( ) | ( ) | ( ) | ( ) |
| ( ) | ( ) | ( ) | ( ) |
| ( ) | ( ) | ( ) | ( ) |

# 女子 2 部複 (2LW)

1/2

- うちだ・ひらやま  
1 内田・平山 (中村小PTA)
- なかやま・たなか  
2 中山・田中 (ラッキーミント)
- もり・かとう  
3 森・加藤 (B. Fクラブ)
- さとう・しんざと  
4 佐藤<sup>裕</sup>・新里 (スパークル)
- あだち・みしまき  
5 足立・三島木 (羽球会・スリ-F)
- いちかわ・いしやま  
6 市川・石山 (スリファイブ・  
練馬列アース)
- あさの・ひらかわ  
7 浅野・平川 (グリーン企画)
- つじの・たなか  
8 辻野・田中 (スパークル)
- しげおか・さかいだ  
9 重岡・酒井田 (練馬クラブ)
- やまがみ・いわや  
10 山上・岩谷 (アイリス)
- えのもと・すすき  
11 榎本・鈴木 (泉新サークル)
- やまだ・なかやま  
12 山田・中山 (みずほクラブ・  
向山小)
- いしかわ・いずみ  
13 石川・和泉 (ラッキーミント)

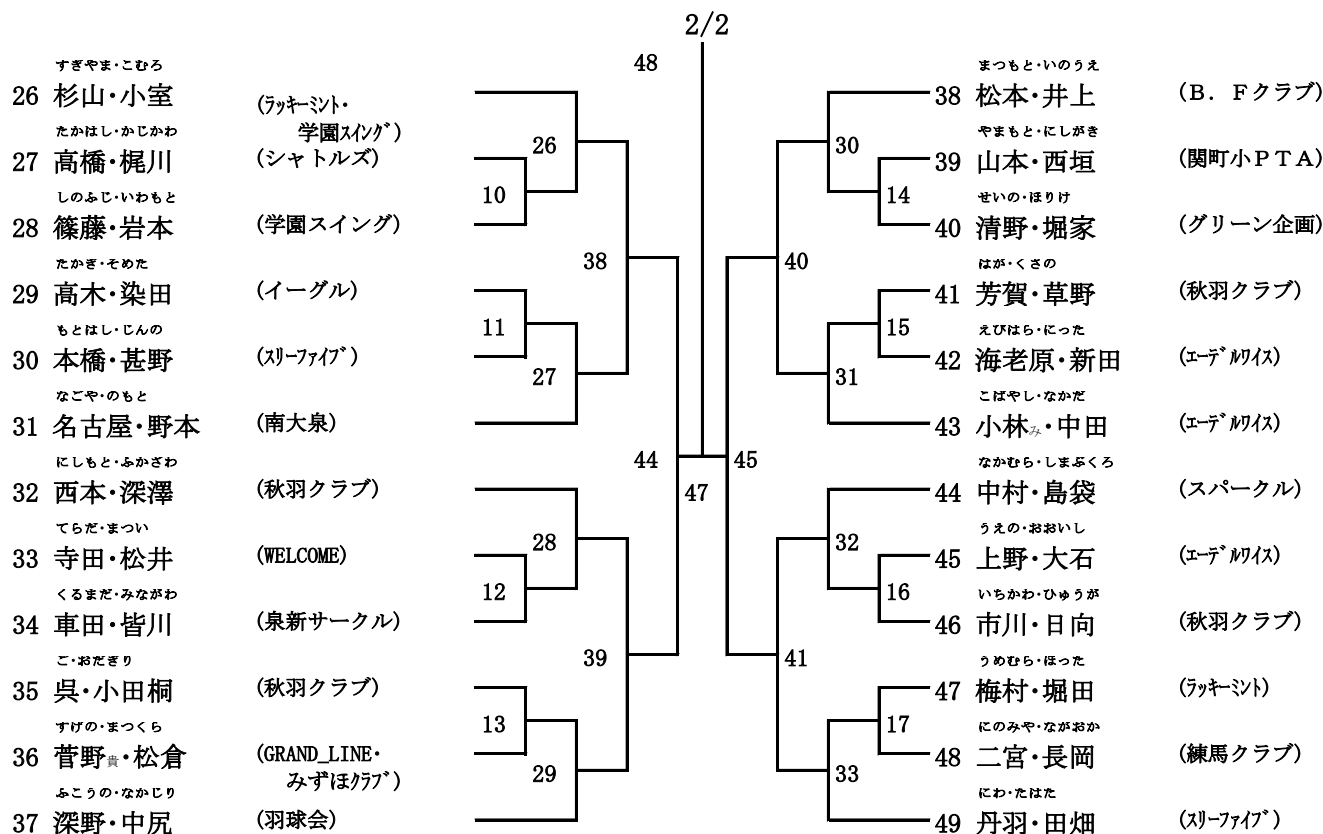


## 敗者戦

|     |   |     |   |
|-----|---|-----|---|
| ( ) | ① | ( ) | ④ |
| ( ) |   | ( ) |   |
| ( ) | ② | ( ) | ⑤ |
| ( ) |   | ( ) |   |
| ( ) | ③ | ( ) | ⑥ |
| ( ) |   | ( ) |   |



# 女子 2 部複 (2LW)



## 敗者戦

|     |   |     |   |
|-----|---|-----|---|
| ( ) | ⑦ | ( ) | ⑩ |
| ( ) |   | ( ) |   |
| ( ) | ⑧ | ( ) | ⑪ |
| ( ) |   | ( ) |   |
| ( ) | ⑨ | ( ) | ⑫ |
| ( ) |   | ( ) |   |

# タイムテーブル

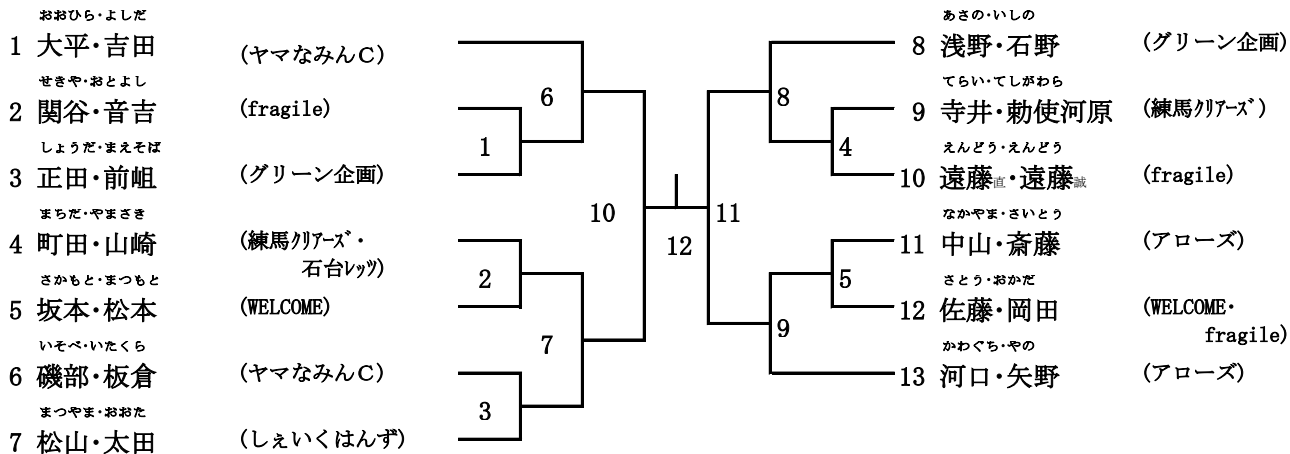
4月19日

丸数字は敗者戦

| コート<br>時間 | 1      | 2      | 3      | 4      | 5      | 6      | 7      | 8      |
|-----------|--------|--------|--------|--------|--------|--------|--------|--------|
| 9 : 30    | 1LW-1  | 1LW-2  | 1LW-3  | 1LW-4  | 1LW-5  | 1LW-6  | 3LW-1  | 3LW-2  |
|           | 3LW-3  | 3LW-4  | 3LW-5  | 3LW-6  | 3LW-7  | 3LW-8  | 3LW-9  | 3LW-10 |
| 10 : 30   | 3LW-11 | 2MS-1  | 2MS-2  | 2MS-3  | 2MS-4  | 2MS-5  | 2MS-6  | 1LW-①  |
|           | 1LW-7  | 1LW-8  | 1LW-9  | 1LW-10 | 4LW-1  | 4LW-2  | 1LW-②  | 1LW-③  |
| 11 : 30   | 1LW-11 | 1LW-12 | 1LW-13 | 1LW-14 | 1LW-15 | 1LW-16 | 1LW-17 | 1LW-18 |
|           | 1LW-19 | 1LW-20 | 1LW-21 | 1LW-22 | 1LW-④  | 3LW-①  | 3LW-②  | 3LW-③  |
| 12 : 30   | 3LW-12 | 3LW-13 | 3LW-14 | 3LW-15 | 4LW-3  | 4LW-4  | 3LW-④  | 1LW-⑤  |
|           | 3LW-16 | 3LW-17 | 3LW-18 | 3LW-19 | 2MS-7  | 2MS-8  | 2MS-9  | 2MS-10 |
| 13 : 30   | 1LW-23 | 1LW-24 | 1LW-25 | 1LW-26 | 1LW-27 | 1LW-28 | 1LW-29 | 1LW-30 |
|           | 3LW-20 | 3LW-21 | 3LW-22 | 3LW-23 | 4LW-5  | 4LW-6  | 1LW-⑥  | 1LW-⑦  |
| 14 : 30   | 1MW-1  | 1MW-2  | 1MW-3  | 1MW-4  | 1MW-5  | 2MS-11 | 2MS-12 | 3LW-⑤  |
|           | 1LW-31 | 1LW-32 | 1LW-33 | 1LW-34 | 2MS-①  | 2MS-②  | 2MS-③  | 3LW-⑥  |
| 15 : 30   | 1MW-6  | 1MW-7  | 1MW-8  | 1MW-9  | 4LW-7  | 4LW-8  | 3LW-24 | 3LW-25 |
|           | 1LW-35 | 1LW-36 | 2MS-13 | 1MW-①  | 1MW-②  | 1MW-③  | 1LW-⑧  | 1LW-⑨  |
| 16 : 30   | 1MW-10 | 1MW-11 | 3LW-26 | 4LW-9  | 4LW-10 |        |        |        |
|           |        | 1LW-37 |        |        |        |        |        |        |
| 17 : 30   |        | 1MW-12 |        |        |        |        |        |        |
|           |        |        |        |        |        |        |        |        |
| 18 : 30   |        |        |        |        |        |        |        |        |
| 19 : 30   |        |        |        |        |        |        |        |        |
| 20 : 30   |        |        |        |        |        |        |        |        |
| 21 : 30   |        |        |        |        |        |        |        |        |

# 男子 1 部複 (1MW)

1/1



## 敗者戦

|     |  |                                |     |                                |
|-----|--|--------------------------------|-----|--------------------------------|
| ( ) |  | <input type="text" value="①"/> | ( ) | <input type="text" value="③"/> |
| ( ) |  |                                | ( ) |                                |
| ( ) |  | <input type="text" value="②"/> |     |                                |
| ( ) |  |                                |     |                                |

# 女子 1 部複 (1LW)

1/1

| 順位 | 選手名    | 所属            | 対戦相手 | 順位    | 選手名             | 所属 |
|----|--------|---------------|------|-------|-----------------|----|
| 1  | 志賀・星   | (アイリス)        | 20   | 塩澤・平岩 | (練馬クラブ)         |    |
| 2  | 高橋・山田  | (スリーファイブ)     | 21   | 永澤・山根 | (スパークル)         |    |
| 3  | 星野・三橋  | (エーデックス)      | 22   | 藪田・白水 | (練馬クラブ)         |    |
| 4  | 江川・清水  | (ウィングス)       | 23   | 中林・山川 | (スリーF)          |    |
| 5  | 尾崎・高橋  | (南大泉)         | 24   | 森・平井  | (練馬クラブ)         |    |
| 6  | 仲田・南   | (ウィングス)       | 25   | 佐藤・川添 | (アローズ)          |    |
| 7  | 橋本・定方  | (ラディッシュ)      | 26   | 米澤・鯨坂 | (スリーファイブ)       |    |
| 8  | 土屋・永井  | (WELCOME)     | 27   | 小林・築瀬 | (エーデックス)        |    |
| 9  | 平田・市川  | (秋羽クラブ)       | 28   | 小島・北山 | (スリーファイブ)       |    |
| 10 | 長谷部・千葉 | (豊玉南小PTA)     | 29   | 内田・松丸 | (南大泉)           |    |
| 11 | 村瀬・神崎  | (WELCOME)     | 30   | 前岡・石川 | (アイリス)          |    |
| 12 | 林・長崎   | (南大泉)         | 31   | 大島・北森 | (EXCEL・スリーファイブ) |    |
| 13 | 菅原・仁木  | (アローズ・グリーン企画) | 32   | 工藤・佐藤 | (スパークル)         |    |
| 14 | 梅谷・手戸  | (エーデックス)      | 33   | 板崎・青山 | (ヤマなみん・練馬リアス)   |    |
| 15 | 宮内・永井  | (エーデックス)      | 34   | 川島・森  | (みずほクラブ)        |    |
| 16 | 濱田・磯部  | (ヤマなみんC)      | 35   | 遠藤・玉虫 | (サンクス)          |    |
| 17 | 安部・安部  | (みずほクラブ・上北小)  | 36   | 加藤・横井 | (エーデックス)        |    |
| 18 | 福井・赤井  | (練馬クラブ)       | 37   | 酒井・窪田 | (EXCEL)         |    |
| 19 | 新山・吉田  | (個人)          | 38   | 山崎・植村 | (練馬クラブ)         |    |

## 敗者戦

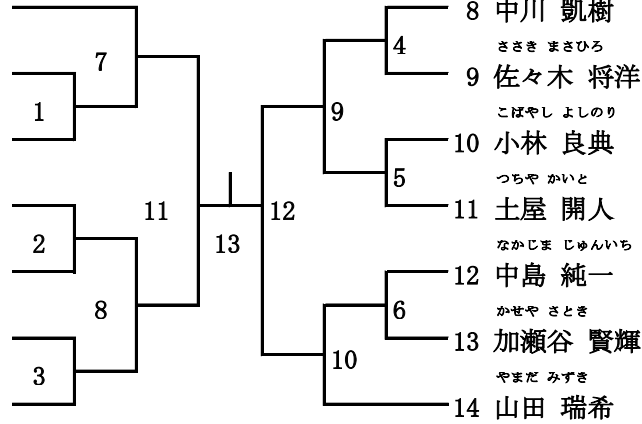
|     |   |     |   |
|-----|---|-----|---|
| ( ) | ① | ( ) | ⑥ |
| ( ) |   | ( ) |   |
| ( ) | ② | ( ) | ⑦ |
| ( ) |   | ( ) |   |
| ( ) | ③ | ( ) | ⑧ |
| ( ) |   | ( ) |   |
| ( ) | ④ | ( ) | ⑨ |
| ( ) |   | ( ) |   |
| ( ) | ⑤ | ( ) |   |
| ( ) |   | ( ) |   |

# 男子 2 部単 (2MS)

1/1

- つのだ ゆきひろ  
1 角田 享洋
- まつざき ひかる  
2 松崎 皓
- ごとう しゅんすけ  
3 後藤 駿輔
- さとう みつあき  
4 佐藤 光明
- ながい けんすけ  
5 永井 健介
- とみざわ たける  
6 富澤 猛
- いがらし かいと  
7 五十嵐 海杜

- (EXCEL)
- (実践学園)
- (GRAND\_LINE)
- (しえいくほんず)
- (実践学園)
- (アローズ)
- (実践学園)



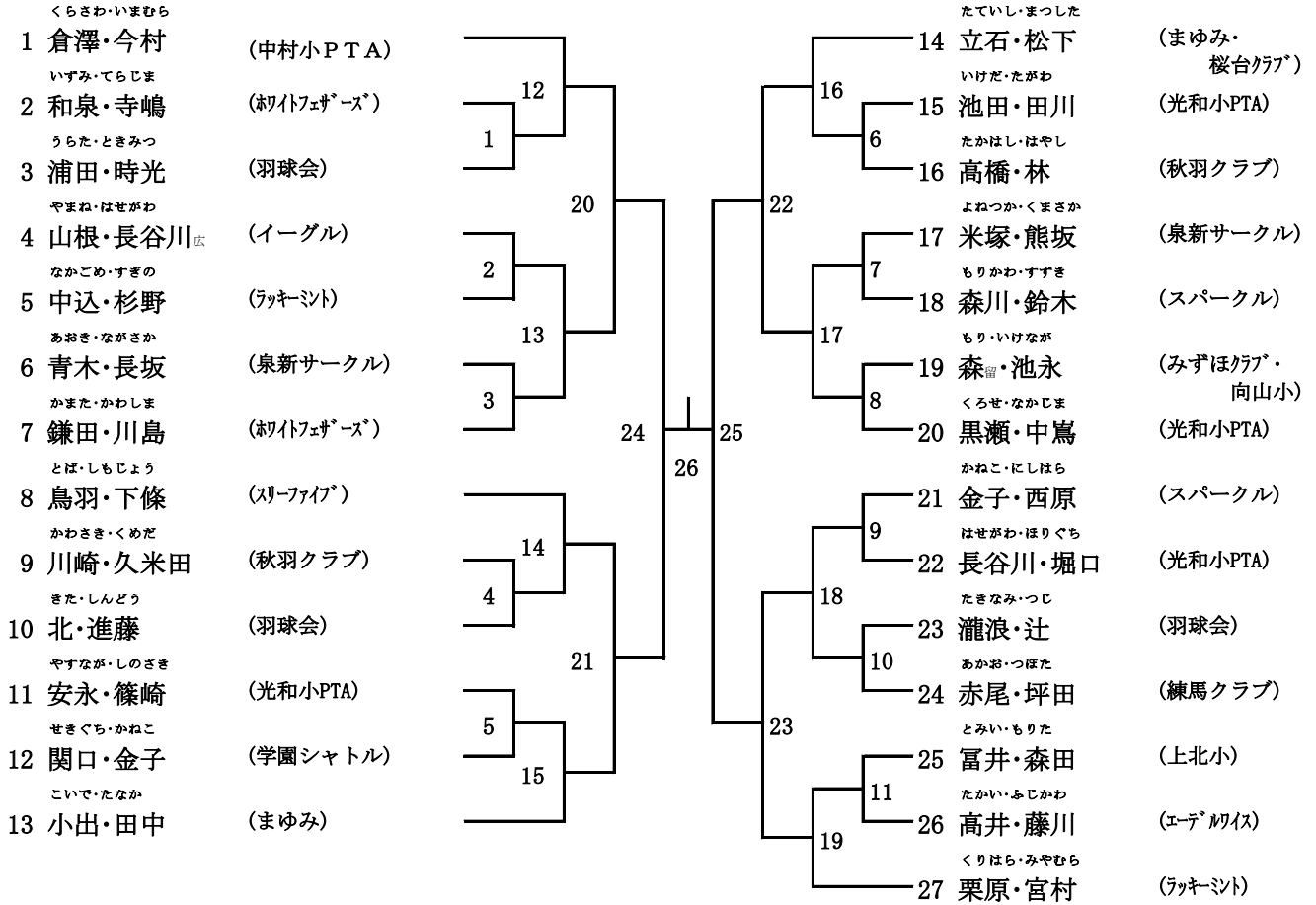
- なかがわ がいき  
8 中川 凱樹
  - ささき まさひろ  
9 佐々木 将洋
  - こばやし よしのり  
10 小林 良典
  - つちや かいと  
11 土屋 開人
  - なかじま じゅんいち  
12 中島 純一
  - かせや さとき  
13 加瀬谷 賢輝
  - やまだ みずき  
14 山田 瑞希
- (実践学園)
  - (ヤマなみんC)
  - (WELCOME)
  - (実践学園)
  - (アローズ)
  - (豊玉南小PTA)
  - (実践学園)

## 敗者戦

|     |   |     |   |
|-----|---|-----|---|
| ( ) | ① | ( ) | ③ |
| ( ) |   | ( ) |   |
| ( ) | ② | ( ) |   |
| ( ) |   | ( ) |   |

# 女子 3 部複 (3LW)

1/1



## 敗者戦

|     |                      |     |                      |
|-----|----------------------|-----|----------------------|
| ( ) | <input type="text"/> | ( ) | <input type="text"/> |
| ( ) | ①                    | ( ) | ⑤                    |
| ( ) | <input type="text"/> | ( ) | <input type="text"/> |
| ( ) | ②                    | ( ) | ⑥                    |
| ( ) | <input type="text"/> | ( ) | <input type="text"/> |
| ( ) | ③                    | ( ) | ⑦                    |
| ( ) | <input type="text"/> | ( ) | <input type="text"/> |
| ( ) | ④                    | ( ) | <input type="text"/> |
| ( ) | <input type="text"/> | ( ) | <input type="text"/> |

## 女子 4 部複 (4LW)

|                                       | 岡崎・河井 | 仲俣・黒川 | 須藤・平川 | 本間・菊地 | 加藤・大村  | 勝敗 | 順位 |
|---------------------------------------|-------|-------|-------|-------|--------|----|----|
| おかげぎ・かわい<br>岡崎・河井<br>(ラッキーミント・学園スイング) |       | 4LW-1 | 4LW-6 | 4LW-9 | 4LW-3  |    |    |
| なかまた・ふかわ<br>仲俣・深和<br>(羽球会)            |       |       | 4LW-4 | 4LW-7 | 4LW-10 |    |    |
| すどう・ひらかわ<br>須藤・平川<br>(ウイングス)          |       |       |       | 4LW-2 | 4LW-8  |    |    |
| ほんま・きくち<br>本間・菊地<br>(スリーファイブ)         |       |       |       |       | 4LW-5  |    |    |
| かとう・おおむら<br>加藤・大村<br>(イーグル)           |       |       |       |       |        |    |    |

前回の入賞者

| 種目       | 第1位                  | 第2位 | 第3位 | 第3位 |
|----------|----------------------|-----|-----|-----|
| MS1      | 50周年記念大会開催のため会長杯開催せず |     |     |     |
| MS2      |                      |     |     |     |
| LS1      |                      |     |     |     |
| LS2      |                      |     |     |     |
| MD<br>1部 |                      |     |     |     |
| LD<br>1部 |                      |     |     |     |
| MD<br>2部 |                      |     |     |     |
| LD<br>2部 |                      |     |     |     |
| MD<br>3部 |                      |     |     |     |
| LD<br>3部 |                      |     |     |     |
| MD<br>4部 |                      |     |     |     |
| LD<br>4部 |                      |     |     |     |



## 過去の成績（男子ダブルス）

| 年度  | 回次 | 男子 1 部複                    | 男子 2 部複                      | 男子 3 部複                            | 男子 4 部複          |
|-----|----|----------------------------|------------------------------|------------------------------------|------------------|
| 59  | 18 | 小林(春日クラブ)<br>等々力(春日クラブ)    | —————                        | —————                              | —————            |
| 60  | 19 | 小林(春日クラブ)<br>等々力(春日クラブ)    | —————                        | —————                              | —————            |
| 62  | 20 | 小林(春日クラブ)<br>新田(春日クラブ)     | 岡野(大泉フェニックス)<br>甲斐(大泉フェニックス) | —————                              | —————            |
| 63  | 21 | 喜多(練馬クラブ)<br>飯野(練馬クラブ)     | 吉川(春日クラブ)<br>久富(春日クラブ)       | —————                              | —————            |
| H1  | 22 | 新田(春日クラブ)<br>星野(アローズ)      | 岡村(一般)<br>桑原(一般)             | —————                              | —————            |
| H2  | 23 | 野村(南大泉)<br>仲田(ウイングス)       | 矢野(アローズ)<br>渡辺(アローズ)         | —————                              | —————            |
| H3  | 24 | 甲斐(学園シャトル)<br>大島(学園シャトル)   | 森本(アローズ)<br>森本(アローズ)         | —————                              | —————            |
| H4  | 25 | 正田(練馬クリアーズ)<br>高辻(練馬クリアーズ) | 西井(アローズ)<br>宮脇(アローズ)         | 西野(ピュアクラブ)<br>古川(ピュアクラブ)           | —————            |
| H5  | 26 | 正田(練馬クリアーズ)<br>新田(春日クラブ)   | 江川(ウイングス)<br>小堀(ウイングス)       | 高橋(アローズ)<br>福田(アローズ)               | —————            |
| H6  | 27 | 新田(春日クラブ)<br>曾根(練馬クリアーズ)   | 萩原(ピュアクラブ)<br>吉田(ピュアクラブ)     | 門前(練馬STA)<br>宮下(練馬STA)             | —————            |
| H7  | 28 | 小寺(練馬クリアーズ)<br>正田(練馬クリアーズ) | 本山(ピュアクラブ)<br>渡辺(ピュアクラブ)     | 結城(光が丘)<br>千葉(光が丘)                 | —————            |
| H8  | 29 | 小寺(練馬クリアーズ)<br>正田(練馬クリアーズ) | 鈴木(実践学園)<br>金城(実践学園)         | 野々村(茜クラブ)<br>岡田(茜クラブ)              | —————            |
| H9  | 30 | 小寺(練馬クリアーズ)<br>正田(練馬クリアーズ) | 鈴木(大泉フェニックス)<br>折笠(大泉フェニックス) | 窪田(E X C E L)<br>木村(E X C E L)     | —————            |
| H10 | 31 | 千葉(春日クラブ)<br>正田(練馬クリアーズ)   | 市村(実践学園)<br>明神(実践学園)         | 阿部(シャトルDE練馬)<br>常川(光が丘)            | —————            |
| H11 | 32 | 中澤(個人)<br>大越(個人)           | 伊藤(シェイクハンズ)<br>斎藤(シェイクハンズ)   | 大塚(シャトルDE練馬)<br>古館(E X C E L)      | —————            |
| H12 | 33 | 千葉(春日クラブ)<br>渡辺(春日クラブ)     | 新田(ピュア)<br>宝田(ピュア)           | 北川(石台小ファミリー)<br>大根(石台小ファミリー)       | —————            |
| H13 | 34 | 千葉(春日クラブ)<br>渡辺(春日クラブ)     | 吉田(実践学園)<br>細川(実践学園)         | 石澤(早宮クラブ)<br>岩堀(JA東京あおば)           | 影山(個人)<br>本橋(個人) |
| H14 | 35 | 中澤(W I N)<br>小木(W I N)     | 春日(春日クラブ)<br>久富(春日クラブ)       | 工藤(Viva Eagles)<br>日比(シャトルズ)       | 試合不成立            |
| H15 | 36 | 峯岸(個人)<br>中澤(W I N)        | 和泉(実践学園)<br>古川(実践学園)         | 松丸(Viva Eagles)<br>鳥山(Viva Eagles) | 試合不成立            |
| H16 | 37 | 清水(W I N)<br>正田(練馬クリアーズ)   | 瀬戸島(実践学園)<br>鈴木(実践学園)        | 松原(ウェルネス専門校)<br>高木(ウェルネス専門校)       | 試合不成立            |
| H17 | 38 | 平松(ウェルネス専門学校)<br>渡辺(春日クラブ) | 高野(実践学園)<br>加納(実践学園)         | 試合不成立                              | 試合不成立            |

過去の成績（男子ダブルス）

| 年度  | 回次                | 男子1部複                 | 男子2部複                          | 男子3部複                      | 男子4部複 |
|-----|-------------------|-----------------------|--------------------------------|----------------------------|-------|
| H18 | 39                | 伊藤(W I N)<br>杉野(スリーF) | 遠藤(ウェルネス専門学校)<br>鈴木(ウェルネス専門学校) | 試合不成立                      | 試合不成立 |
| H19 | 40                | 米山(アローズ)<br>田口(アローズ)  | 芦澤(実践学園)<br>高柳(実践学園)           | 米山(アローズ)<br>米山(アローズ)       | 試合不成立 |
| H20 | 41                | 石崎(ポテマヨ)<br>杉野(スリーF)  | 帯津(実践学園)<br>中瀬(実践学園)           | 試合不成立                      | 試合不成立 |
| H21 | 団体戦予備戦開催のため大会実施せず |                       |                                |                            |       |
| H22 | 42                | 峯岸(個人)<br>田中(しえいくはんず) | 阿久津(実践学園)<br>山崎(実践学園)          | 吉野(アローズ)<br>國吉(ラディッシュ)     | 試合不成立 |
| H23 | 43                | 児玉(アローズ)<br>横山(アローズ)  | 天野(実践学園)<br>石丸(実践学園)           | 試合不成立                      | 試合不成立 |
| H24 | 44                | 峯岸(個人)<br>正田(練馬クリアース) | 重原(WELCOME)<br>坂本(WELCOME)     | 藤田(WELCOME)<br>廣瀬(WELCOME) | 試合不成立 |
| H25 | 45                | 石崎(ポテマヨ)<br>高橋(ポテマヨ)  | 小泉(大泉フェニックス)<br>小田野(大泉フェニックス)  | 稲田(ヤマなみんC)<br>石原(ヤマなみんC)   | 試合不成立 |

## 過去の成績（女子ダブルス）

| 年度  | 回次 | 女子1部複                                 | 女子2部複                                  | 女子3部複                              | 女子4部複                  |
|-----|----|---------------------------------------|--|------------------------------------|------------------------|
| 59  | 18 | 芳賀 <sub>洋</sub> (練馬クラブ)<br>大神田(練馬クラブ) | —————                                  | —————                              | —————                  |
| 60  | 19 | 西野(練馬クラブ)<br>芳賀 <sub>洋</sub> (練馬クラブ)  | —————                                  | —————                              | —————                  |
| 62  | 20 | 西野(練馬クラブ)<br>芳賀 <sub>洋</sub> (練馬クラブ)  | 山中(アイリス)<br>芳賀井(アイリス)                  | —————                              | —————                  |
| 63  | 21 | 合田(エーテルワイス)<br>荒木(ピュアクラブ)             | 竹内(練馬クラブ)<br>岩村(練馬クラブ)                 | —————                              | —————                  |
| H1  | 22 | 西野(練馬クラブ)<br>芳賀 <sub>洋</sub> (練馬クラブ)  | 鈴木淑(秋羽クラブ)<br>明石(秋羽クラブ)                | —————                              | —————                  |
| H2  | 23 | 春日(春日クラブ)<br>合田(エーテルワイス)              | 田中 <sub>直</sub> (学園シャトル)<br>山口(学園シャトル) | —————                              | —————                  |
| H3  | 24 | 西野(練馬クラブ)<br>芳賀 <sub>洋</sub> (練馬クラブ)  | 秋尾(サクス)<br>小野(サクス)                     | —————                              | —————                  |
| H4  | 25 | 合田(エーテルワイス)<br>佐々木(練馬クリアーズ)           | 明石 <sub>薫</sub> (アローズ)<br>長谷川(アローズ)    | —————                              | —————                  |
| H5  | 26 | 西野(練馬クラブ)<br>芳賀 <sub>洋</sub> (練馬クラブ)  | 西本(秋羽クラブ)<br>中林(秋羽クラブ)                 | 田中(イーグル)<br>橋元(イーグル)               | —————                  |
| H6  | 27 | 合田(エーテルワイス)<br>渡辺(エーテルワイス)            | 鈴木 <sub>直</sub> (秋羽クラブ)<br>相馬(秋羽クラブ)   | 谷岡(ABC)<br>竹内(ABC)                 | —————                  |
| H7  | 28 | 佐々木(練馬クリアーズ)<br>内藤(練馬クリアーズ)           | 小林(エーテルワイス)<br>斉藤(エーテルワイス)             | 加嶋(茜クラブ)<br>中澤(茜クラブ)               | —————                  |
| H8  | 29 | 栗野(個人)<br>内藤(練馬クリアーズ)                 | 加藤(実践学園)<br>森村(実践学園)                   | 吉井(アイリス)<br>松田(アイリス)               | —————                  |
| H9  | 30 | 栗野(個人)<br>内藤(練馬クリアーズ)                 | 相良(実践学園)<br>大岩(実践学園)                   | 古川(レインボー)<br>大平(レインボー)             | —————                  |
| H10 | 31 | 栗野(個人)<br>内藤(練馬クリアーズ)                 | 鈴木 <sub>和</sub> (練馬クラブ)<br>西山(練馬クラブ)   | 丸田(ホワイトラクス)<br>手嶋(ホワイトラクス)         | —————                  |
| H11 | 32 | 栗野(個人)<br>内藤(練馬クリアーズ)                 | 大島(シャトルDE練馬)<br>雫(スリーF)                | 山本(秋羽クラブ)<br>早木(秋羽クラブ)             | —————                  |
| H12 | 33 | 栗野(個人)<br>内藤(練馬クリアーズ)                 | 斉藤(エーテルワイス)<br>梅谷(エーテルワイス)             | 坂本(個人)<br>阪口(茜クラブ)                 | —————                  |
| H13 | 34 | 清水(W I N)<br>荻山(ピュア)                  | 吉野(アローズ)<br>青木(アローズ)                   | 松倉(みずほクラブ)<br>中村(みずほクラブ)           | 深谷(アトムズ)<br>秋本(アトムズ)   |
| H14 | 35 | 佐々木(練馬クリアーズ)<br>内藤(練馬クリアーズ)           | 塩澤(練馬クラブ)<br>安倍(練馬クラブ)                 | 米(Viva Eagles)<br>宇多川(Viva Eagles) | 菅原(まゆみ)<br>小出(まゆみ)     |
| H15 | 36 | 内藤(練馬クリアーズ)<br>荻山(ピュア)                | 相馬(秋羽クラブ)<br>平田(秋羽クラブ)                 | 内田(Viva Eagles)<br>南(Viva Eagles)  | 斎藤(羽球会)<br>池部(羽球会)     |
| H16 | 37 | 清水(W I N)<br>合田(エーテルワイス)              | 貫井(学園シャトル)<br>山崎(学園シャトル)               | 市川(秋羽クラブ)<br>平山(秋羽クラブ)             | 中村(スパークル)<br>鈴木(スパークル) |
| H17 | 38 | 清水(W I N)<br>浅野(W I N)                | 樋川(アイリス)<br>桐生(アイリス)                   | エモット(アイリス)<br>稲本(アトムズ)             | 多田(アトムズ)<br>秋本(アトムズ)   |

## 過去の成績（女子ダブルス）

| 年度  | 回次                | 女子1部複                    | 女子2部複                      | 女子3部複                    | 女子4部複                          |
|-----|-------------------|--------------------------|----------------------------|--------------------------|--------------------------------|
| H18 | 39                | 合田(エテールワイス)<br>内藤(南大泉)   | 伊藤(B. Fクラブ)<br>粕谷(B. Fクラブ) | 山崎(秋羽クラブ)<br>清水(豊玉南小PTA) | 上野(桜台クラブ)<br>鈴木(桜台クラブ)         |
| H19 | 40                | 合田(エテールワイス)<br>内藤(南大泉)   | 手戸(エテールワイス)<br>横井(エテールワイス) | 小島(スリーファイブ)<br>森(練馬クラブ)  | 中込(ラッキーミント)<br>中沢(ラッキーミント)     |
| H20 | 41                | 内藤(南大泉)<br>大島(EXCEL)     | 小林(エテールワイス)<br>斎藤(エテールワイス) | 高橋(シャトルズ)<br>梶川(シャトルズ)   | 島袋(スパークル)<br>鈴木(スパークル)         |
| H21 | 団体戦予備戦開催のため大会実施せず |                          |                            |                          |                                |
| H22 | 42                | 内藤(南大泉)<br>大島(EXCEL)     | 宮崎(スパークル)<br>山根(スパークル)     | 小瀬野(レインボー)<br>橋本(シャトルズ)  | 村上(ホワイトフェザーズ)<br>和泉(ホワイトフェザーズ) |
| H23 | 43                | 内藤(南大泉)<br>大島(EXCEL)     | 大石(アイリス)<br>代慶(アイリス)       | 星(アイリス)<br>山上(アイリス)      | 中込(ラッキーミント)<br>長岡(ラッキーミント)     |
| H24 | 44                | 大島(EXCEL)<br>鬼頭(しえいくはんず) | 鯨坂(スリーファイブ)<br>北森(スリーファイブ) | 榎本(泉新サークル)<br>鈴木(泉新サークル) | 田川(光和小PTA)<br>池田(光和小PTA)       |
| H25 | 45                | 内藤(南大泉)<br>大島(EXCEL)     | 斎藤(エテールワイス)<br>星野(エテールワイス) | 瀧澤(イーグル)<br>染田(イーグル)     | 長谷川(光和小PTA)<br>堀口(光和小PTA)      |

## 過去の成績 (シングルス)

| 年度  | 回次 | 男子 1 部単            | 男子 2 部単                        | 女子 1 部単             | 女子 2 部単            |
|-----|----|--------------------|--------------------------------|---------------------|--------------------|
| 59  | 18 | 小林 賢治<br>(春日クラブ)   | —————                          | 津村<br>(ファミリー)       | —————              |
| 60  | 19 | 小林 賢治<br>(春日クラブ)   | —————                          | 合田 早余子<br>(エーデルワイス) | —————              |
| 62  | 20 | 小林 賢治<br>(春日クラブ)   | 藤巻<br>(ファミリー)                  | 合田 早余子<br>(エーデルワイス) | 足立 恵美<br>(ウィングス)   |
| 63  | 21 | 喜多<br>(練馬クラブ)      | 遠藤 博之<br>(埼玉富士見OB)             | 試合不成立               | 試合不成立              |
| H1  | 22 | 正田 章二<br>(練馬クリアーズ) | 久我<br>(フットフォルツ)                | 試合不成立               | 試合不成立              |
| H2  | 23 | 正田 章二<br>(練馬クリアーズ) | 木村 伸一<br>(春日クラブ)               | 試合不成立               | 試合不成立              |
| H3  | 24 | 正田 章二<br>(練馬クリアーズ) | 森本 渉<br>(アローズ)                 | 佐々木 幸子<br>(練馬クリアーズ) | 試合不成立              |
| H4  | 25 | 森本 渉<br>(アローズ)     | 田中 博之<br>(西雄会)                 | 試合不成立               | 試合不成立              |
| H5  | 26 | 新田 英夫<br>(春日クラブ)   | 石川 竜太<br>(ピュアクラブ)              | 試合不成立               | 試合不成立              |
| H6  | 27 | 正田 章二<br>(練馬クリアーズ) | 重山 憲治 <sup>テリック</sup><br>(光が丘) | 試合不成立               | 試合不成立              |
| H7  | 28 | 試合不成立              | 北山 信次<br>(春日クラブ)               | 試合不成立               | 試合不成立              |
| H8  | 29 | 渡辺 祐一<br>(春日クラブ)   | 鈴木 一弘<br>(実践学園)                | 川添 祐子<br>(アローズ)     | 森田 美和<br>(実践学園)    |
| H9  | 30 | 石川 竜太<br>(ピュア)     | 杉田 和仁<br>(実践学園)                | 試合不成立               | 荻山 麻依<br>(個人)      |
| H10 | 31 | 森川 広太<br>(練馬クリアーズ) | 市村 悟<br>(実践学園)                 | 試合不成立               | 試合不成立              |
| H11 | 32 | 石川 竜太<br>(ピュア)     | 浅川 賢太<br>(実践学園)                | 試合不成立               | 山下 恵美<br>(関町小PTA)  |
| H12 | 33 | 森本 渉<br>(アローズ)     | 折原 大輔<br>(実践学園)                | 試合不成立               | 山下 恵美<br>(関町小PTA)  |
| H13 | 34 | 渡辺 祐一<br>(春日クラブ)   | 吉田 幸太<br>(実践学園)                | 試合不成立               | 小林 由美<br>(JA東京あおば) |
| H14 | 35 | 森本 渉<br>(アローズ)     | 小島 亮<br>(実践学園)                 | 試合不成立               | 試合不成立              |
| H15 | 36 | 試合不成立              | 和泉 恒平<br>(実践学園)                | 試合不成立               | 中橋 愛<br>(アローズ)     |
| H16 | 37 | 実施せず               | 実施せず                           | 実施せず                | 実施せず               |
| H17 | 38 | 岩野 雄介<br>(実践学園)    | 佐藤 航<br>(実践学園)                 | 試合不成立               | 試合不成立              |

## 過去の成績（シングルス）

| 年度  | 回次                | 男子 1 部単              | 男子 2 部単             | 女子 1 部単 | 女子 2 部単            |
|-----|-------------------|----------------------|---------------------|---------|--------------------|
| H18 | 39                | 清水 大弘<br>(ウイングス)     | 山田 悟<br>(ウェルネス専門学校) | 試合不成立   | 試合不成立              |
| H19 | 40                | 芦澤 歩夢<br>(実践学園)      | 小椋 恭平<br>(練馬クリアーズ)  | 試合不成立   | 試合不成立              |
| H20 | 41                | 森川 政人<br>(ポテマヨ)      | 試合不成立               | 試合不成立   | 試合不成立              |
| H21 | 団体戦予備戦開催のため大会実施せず |                      |                     |         |                    |
| H22 | 42                | 片岡 智也<br>(ウェルネス専門学校) | 富沢 猛<br>(アローズ)      | 試合不成立   | 試合不成立              |
| H23 | 43                | 小山 太造<br>(アローズ)      | 橋本 栄<br>(ヤマなみんC)    | 試合不成立   | 試合不成立              |
| H24 | 44                | 石崎 翔太<br>(ポテマヨ)      | 岡本 佳大<br>(実践学園)     | 試合不成立   | 戸松 美有李<br>(ヤマなみんC) |
| H25 | 45                | 岡田 昌泰<br>(WELCOME)   | 石井 涼<br>(実践学園)      | 試合不成立   | 渡邊 智佳子<br>(早実)     |