

平成30年度

第49回練馬区バドミントン協会

会長杯争奪戦大会

日 時 平成30年4月8日(日) 1部男子単 2部男女複
平成30年4月15日(日) 1部男女複 2部男子単
3部男子複 3部女子複

会 場 練馬区立総合体育館 練馬区谷原1-7-5 (TEL03-3995-2805)

主 催 : 練馬区バドミントン協会

後 援 : 練馬区
公益社団法人練馬区体育協会

協 賛 : ヨネックス株式会社
大塚製薬株式会社

役員

大会役員

大会会長 今来 サキ
大会副会長 高山 文雄

大会委員長 佐藤 光明

競技役員

総務委員長 大平 ヒ サ
競技役員長 大吉 野 宏 関 口 早 苗
競技審判部長 平田 京子 矢野 圭 典
会計担当 瀧澤 香代 本 山 浩
進行・記録・受付・シャトル・救護担当

毛利 満里子 塩 澤 は る み 鈴木 眞知子
菅家 佐智子 正 田 章 二 岩 本 豊子
峯岸 康史 米 山 孝 二 小 林 恭 子
仲田 雅俊 正 田 好 子

注意事項

大会運営上の注意

1. 選手は各自の試合開始予定時刻の90分前までに会場に到着し、直ちに本部の受付へ届け出てください。（受付開始は午前8:50より）
2. 大会運営上試合時刻やコートの変更等がありますので、本部のアナウンスにご注意ください。
3. 準備体操を充分に行い、怪我のないようにしてください。
4. 競技中の事故については応急処置は主催者において行いますが、以後の責任は負いません。
5. 試合前の練習は原則として時間をとって有りませんが、前の試合が終了してから次の試合の審判用紙が来るまでの間に練習してください。
6. フロアでの応援は壁側でお願いいたします。（コート間での応援は不可）
ただし、第2コートは第6コートとの間での応援を認めます。

競技上の注意

1. 現行の日本バドミントン協会競技規則に則って行います。
2. 試合開始のコールが行われてから5分以内に指定のコートに集合しないチームは棄権とします。
3. 得点は、21点ラリーポイント制3ゲームマッチで行います。
4. 敗者戦を行いますので棄権される方は本部までご連絡ください。
5. 試合結果の審判用紙はその試合の敗者の方が本部の審判長席までお持ちください。
使用したシャトルはシャトル係の席にお返しくください。

審判上の注意

1. 主審1、サービスジャッジ1、線審2の形で試合を行います。
2. 主審及びサービスジャッジはそのコートの前試合の敗者チームが行います。
3. 線審は原則としてそのコートの前試合の勝者が行います。
4. インターバルについて特にローカルルールはありません。
11ポイントでは60秒以内、ゲーム間では120秒以内のインターバルを取れます。
審判台にタイマーを置いてありますのでこの時間を計測して進行してください。

体育館使用上の注意

1. ロビー・廊下・観覧席など競技場以外の場所で練習をしないでください。
2. 競技場内は土足厳禁です。
3. 飲食喫煙は指定の場所で行ってください。
4. 貴重品は、身につけるかロッカーに入れてください。
5. 退館の際には、紙屑等の後始末をしてください。

タイムテーブル

4月8日

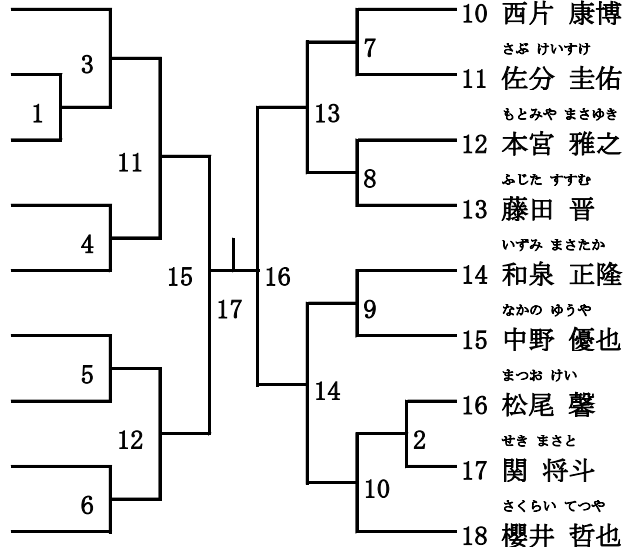
丸数字は敗者戦

コート 時間	1	2	3	4	5	6	7	8
9 : 30	2LW-1	2LW-2	2LW-3	2LW-4	2LW-5	2LW-6	2LW-7	2LW-8
	2LW-9	2LW-10	2LW-11	2LW-12	2LW-13	2LW-14	2LW-15	2LW-16
10 : 30	2LW-17	2LW-18	2LW-19	1MS-1	1MS-2	2LW-①	2LW-②	2LW-③
	2LW-20	2LW-21	2LW-22	2LW-23	2LW-24	2LW-25	2LW-26	2LW-27
11 : 30	2LW-28	2LW-29	2LW-30	2LW-31	2LW-32	2LW-33	2LW-34	2LW-35
	1MS-3	1MS-4	1MS-5	1MS-6	1MS-7	1MS-8	1MS-9	1MS-10
12 : 30	2LW-36	2LW-37	2LW-38	2LW-39	2LW-④	2LW-⑤	2LW-⑥	2LW-⑦
	2LW-40	2LW-41	2LW-42	2LW-43	2LW-⑧	2LW-⑨	2LW-⑩	2LW-⑪
13 : 30	2MW-1	2MW-2	2MW-3	2MW-4	1MS-11	1MS-12	1MS-13	1MS-14
	2LW-44	2LW-45	2LW-46	2LW-47	1MS-①	1MS-②	1MS-③	1MS-④
14 : 30	2MW-5	2MW-6	2MW-7	2MW-8	2LW-⑫	2MW-①	2MW-②	2MW-③
	2LW-48	2LW-49	1MS-15	1MS-16				
15 : 30	2MW-9	2MW-10						
	2LW-50	1MS-17						
16 : 30		2MW-11						
17 : 30								
18 : 30								
19 : 30								
20 : 30								
21 : 30								

男子 1 部単 (1MS)

1/1

- にしやま ひでのり
1 西山 秀徳 (WELCOME)
- さかた ゆうた
2 坂田 勇太 (WELCOME)
- しみずがわ ゆうや
3 清水川 雄也 (fragile)
- さかもと かい
4 坂本 海 (実践学園)
- まつだ だいち
5 松田 大地 (WELCOME)
- なかだ まさとし
6 仲田 雅俊 (ウイングス)
- はやし なおみ
7 林 直史 (WELCOME)
- くぼた ゆうすけ
8 久保田 悠介 (WELCOME)
- いとう ゆきひろ
9 伊藤 幸寛 (大泉フェニックス)



- にしかた やすひろ
10 西片 康博 (YANOX)
- さぶ けいすけ
11 佐分 圭佑 (WELCOME)
- もとみや まさゆき
12 本宮 雅之 (WELCOME)
- ふじた すずむ
13 藤田 晋 (アローズ)
- いずみ まさたか
14 和泉 正隆 (YANOX)
- なかの ゆうや
15 中野 優也 (ウイングス)
- まつお けい
16 松尾 馨 (WELCOME)
- せき まさと
17 関 将斗 (YANOX)
- さくらい てつや
18 櫻井 哲也 (グリーン企画)

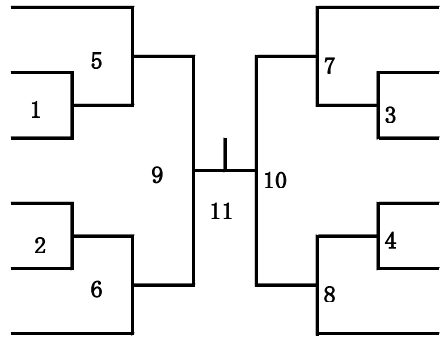
敗者戦

()		①		④
()		②		⑤
()		③		

男子 2 部複 (2MW)

1/1

- はしもと・わたなべ
1 橋本・渡部 (ヤマなみんC)
- なかやま・さいとう
2 中山・斎藤 (アローズ)
- こばやし・ながい
3 小林・永井 (WELCOME)
- なかじま・ひろせ
4 中島・廣瀬 (アローズ・WELCOME)
- すずき・うちだ
5 鈴木・内田 (実践学園)
- にしやま・やの
6 西山・矢野 (アローズ)



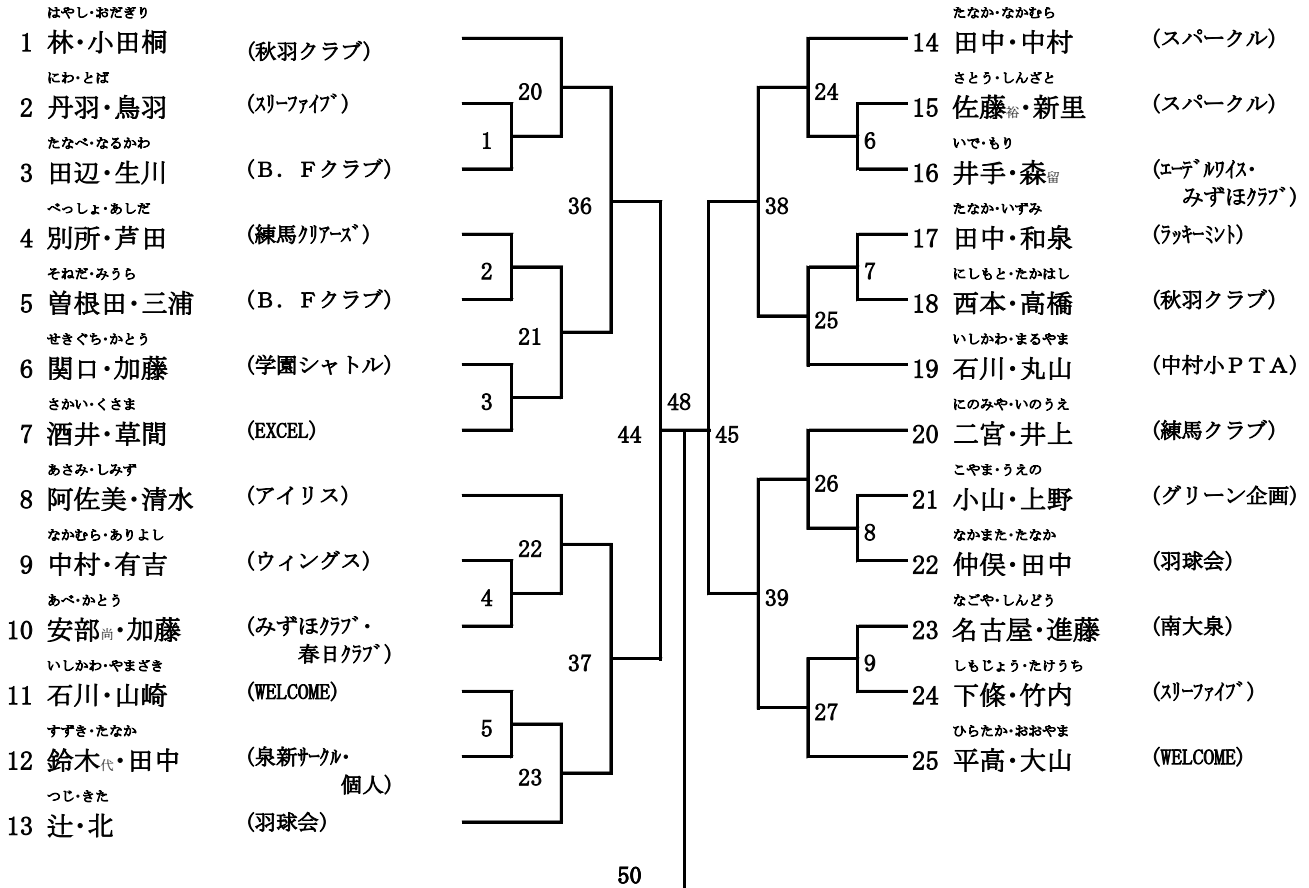
- いとら・やまだ
7 伊東・山田 (杏)
- てらだ・あおき
8 寺田・青木 (ウイングス)
- すぎもと・おおまさ
9 杉本・大政 (春日クラブ)
- よこやま・こばやし
10 横山・小林 (WELCOME)
- とみざわ・しらかた
11 富澤・白潟 (アローズ)
- たかやま・やまぐち
12 高山・山口 (練馬クリアーズ)

敗者戦

()		①	()	③
()			()	
()		②	()	
()			()	

女子 2 部複 (2LW)

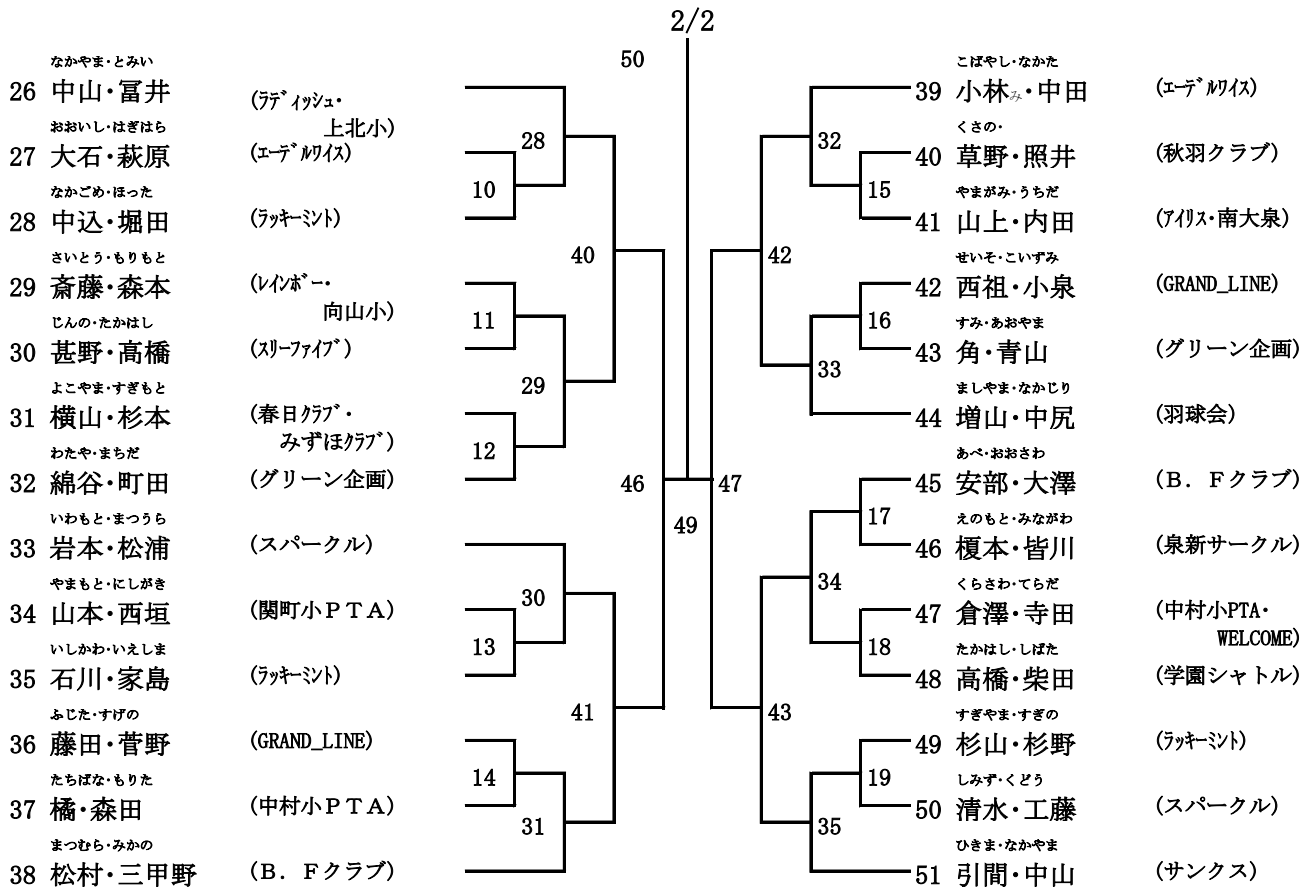
1/2



敗者戦

()		①	()	④
()			()	
()		②	()	⑤
()			()	
()		③	()	⑥
()			()	

女子 2 部複 (2LW)



()	()	<input type="text" value="7"/>	()	<input type="text" value="10"/>
()	()	<input type="text" value="8"/>	()	<input type="text" value="11"/>
()	()	<input type="text" value="9"/>	()	<input type="text" value="12"/>

タイムテーブル

4月15日

丸数字は敗者戦

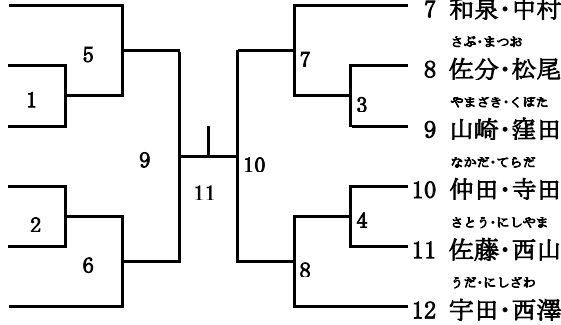
コート 時間	1	2	3	4	5	6	7	8
9 : 30	1LW-1	1LW-2	1LW-3	1LW-4	1LW-5	1LW-6	1LW-7	1LW-8
	3LW-1	3LW-2	3LW-3	3LW-4	3LW-5	3LW-6	3LW-7	3LW-8
10 : 30	3LW-9	3LW-10	3LW-11	3LW-12	3LW-13	3LW-14	3MW-1	3MW-2
	1LW-9	1LW-10	1LW-11	1LW-12	1LW-13	1LW-14	1LW-15	1LW-16
11 : 30	1LW-17	1LW-18	1LW-19	1LW-20	1LW-21	1LW-22	1LW-23	1LW-24
	3LW-15	3LW-16	3LW-17	3LW-18	3LW-19	3LW-20	3LW-21	3LW-22
12 : 30	1LW-25	1LW-26	1LW-27	1LW-28	3MW-3	3MW-4	1LW-①	1LW-②
	1LW-29	1LW-30	1LW-31	1LW-32	1LW-③	1LW-④	1LW-⑤	1LW-⑥
13 : 30	1MW-1	1MW-2	1MW-3	1MW-4	3LW-23	3LW-24	3LW-25	3LW-26
	1LW-33	1LW-34	1LW-35	1LW-36	3MW-5	3MW-6	3LW-①	3LW-②
14 : 30	1MW-5	1MW-6	1MW-7	1MW-8	2MS-1	2MS-2	2MS-3	2MS-4
	3LW-27	3LW-28	1LW-37	1LW-38	3LW-③	3LW-④	3LW-⑤	3LW-⑥
15 : 30	1MW-9	1MW-10	2MS-5	2MS-6	3LW-⑦	1LW-⑦	1LW-⑧	1LW-⑨
	3LW-29	1LW-39	1LW-⑩	1MW-①	1MW-②	1MW-③	2MS-①	2MS-②
16 : 30		1MW-11	2MS-7					
17 : 30								
18 : 30								
19 : 30								
20 : 30								
21 : 30								

男子 1 部複 (1MW)

1/1

- さかもと・やまもと
1 坂本・山本
- はせがわ・つねもと
2 長谷川・常本
- おがわ・いとう
3 小川・伊藤
- いまぜき・にししかた
4 今関・西片
- なかの・こいずみ
5 中野・小泉
- おおの・たきぐち
6 大野・滝口

- (実践学園)
- (グリーン企画)
- (茜クラブ)
- (YANOX)
- (ウィングス)
- (GRAND_LINE)



- いずみ・なかむら
7 和泉・中村
 - さぶ・まつお
8 佐分・松尾
 - やまざき・くぼた
9 山崎・窪田
 - なかだ・てらだ
10 仲田・寺田
 - さとう・にしやま
11 佐藤・西山
 - うだ・にしざわ
12 宇田・西澤
- (YANOX)
 - (WELCOME)
 - (EXCEL)
 - (ウィングス)
 - (WELCOME)
 - (練馬クイズ・YANOX)

敗者戦

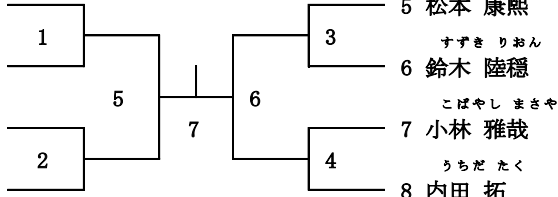
()	①	()	③
()	()	()	()
()	②	()	()
()	()	()	()

男子 2 部単 (2MS)

1/1

- ながい そら
1 永井 大空
- みずたに りゅう
2 水谷 龍
- はしもと さかえ
3 橋本 栄
- いしだ りょうた
4 石田 亮太

- (WELCOME)
- (学園スイング)
- (ヤマなみんC)
- (大泉フェックス)



- まつもと こうき
5 松本 康熙
 - すずき りおん
6 鈴木 陸穂
 - こばやし まさや
7 小林 雅哉
 - うちだ たく
8 内田 拓
- (学園スイング)
 - (実践学園)
 - (WELCOME)
 - (実践学園)

敗者戦

()	①	()	②
()	()	()	()

女子1部複(1LW)

1/1

えがわ・しみず				はが・ひらき		
1 江川・清水	(ウイングス)			21 芳賀・平城	(秋羽クラブ)	
さかい・くぼた		9		おおた・はやし		
2 酒井・窪田	(EXCEL)	1		22 太田・林	(グリーン企画)	
ながさわ・やまね			25	すずき・やなせ		
3 永澤・山根	(スパークル)			23 鈴木・築瀬	(エデール)	
かんざき・むらせ		10		いのうえ・まつもと		
4 神崎・村瀬	(WELCOME)			24 井上・松本	(B. Fクラブ)	
こじま・たかそう			33	はまだ・いらい		
5 小島・高相	(スリーファイブ)			25 濱田・岩井	(ヤマなみんC)	
ふくい・あかい				くるまだ・とみやま		
6 福井・赤井	(練馬クラブ)	11		26 車田・富山	(泉新サークル)	
こばやし・うめたに			26	まえだ・すずき		
7 小林 [※] ・梅谷	(エデール)			27 前田・鈴木	(しえいくはんず・ グリーン企画)	
すえなが・しげおか		2		いとう・おおあみ		
8 末永・重岡	(練馬クラブ)			28 伊藤 ^抄 ・大網	(B. Fクラブ)	
あじさか・いちかわ		12		しみず・つばた		
9 鯨坂・市川	(スリーファイブ)			29 清水・坪田	(練馬クラブ)	
やました・しまざき				いしかわ・たかはし		
10 山下・島崎	(関町小PTA)			30 石川・高橋	(アイリス)	
やまだ・えいかわ				とど・かとう		
11 山田 ^純 ・永川	(みずほクラブ)		37	31 手戸・加藤	(エデール)	
ひゅうが・あかぎ				ひらた・さいとう		
12 日向・赤木	(秋羽クラブ)	13		32 平田・斎藤	(秋羽クラブ)	
もり・かとう		3		あらい・おおもり		
13 森・加藤	(B. Fクラブ)			33 新井・大森	(ピュア)	
つちや・ながい			27	よこい・みつはし		
14 土屋・永井	(WELCOME)			34 横井・三橋	(エデール)	
かわぞえ・いけうち		14		なかだ・みなみ		
15 川添・池内	(アローズ)			35 仲田・南	(ウイングス)	
ほし・さはら			34	よねざわ・やまだ		
16 星・佐原	(アイリス)			36 米澤・山田	(スリーファイブ)	
おおしま・きたもり		15		そめた・きりはた		
17 大島・北森	(EXCEL・ スリーファイブ)			37 染田・桐畑	(イーグル)	
みやうち・ほしの			28	ながさき・くによし		
18 宮内・星野	(エデール)			38 長崎・國吉	(南大泉)	
すがわら・まつもと		4		さかいだ・ながおか		
19 菅原・松本 ^直	(アローズ)			39 酒井田・長岡	(練馬クラブ)	
もり・あべ		16		かわい・ほりい		
20 森 ^達 ・安部 ^音	(みずほクラブ)			40 河合・堀井	(Dash!)	

敗者戦

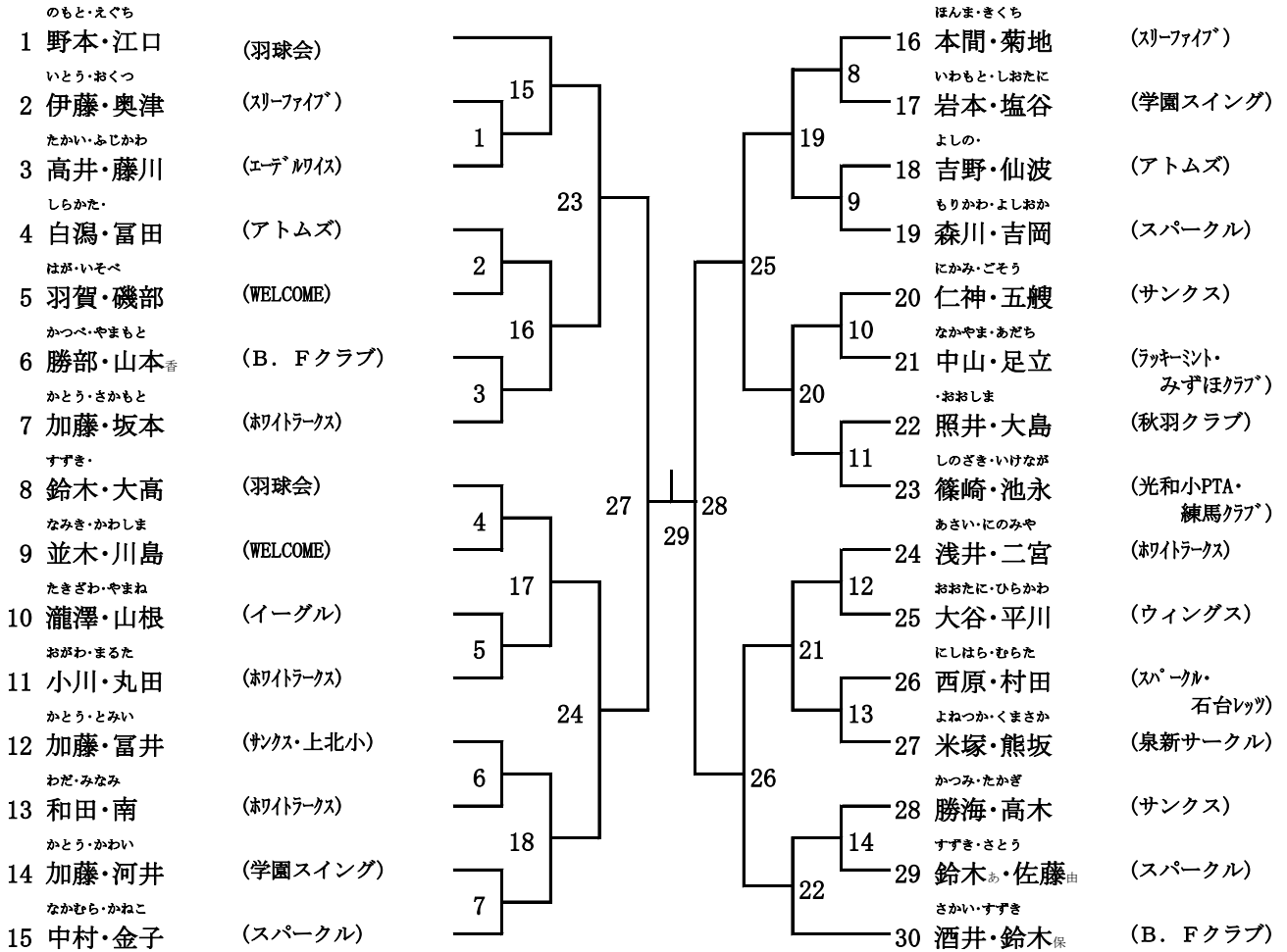
()	①	()	⑥
()	()	()	()
()	②	()	⑦
()	()	()	()
()	③	()	⑧
()	()	()	()
()	④	()	⑨
()	()	()	()
()	⑤	()	⑩
()	()	()	()

男子 3 部複 (3MW)

	尾崎・塩谷	勝部・好富	稲田・清水満	本多・林	勝敗	順位
おざき・しおや 尾崎・塩谷 (練馬クリアーズ)		3MW-1	3MW-3	3MW-5		
かつべ・よしとみ 勝部・好富 (B. Fクラブ)			3MW-6	3MW-4		
いなだ・しみず 稲田・清水満 (ヤマナミンC・ウイングス)				3MW-2		
ほんだ・はやし 本多・林 (グリーン企画)						

女子 3 部複 (3LW)

1/1



敗者戦

()	①	()	⑤
()		()	
()	②	()	⑥
()		()	
()	③	()	⑦
()		()	
()	④	()	⑧
()		()	

前回の入賞者

種目	第1位	第2位	第3位	第3位
MS1	望月 聖裕 (ポテマヨ)	中野 優也 (ウイングス)		
MS2	神谷 敏幸 (Dash!)	田村 吉禎 (ヤマなみんC)		
LS1				
LS2				
MD 1部	音吉 慶介 (fragile) 岡田 昌泰 (fragile)	磯部 恭之 (ヤマなみんC) 板倉 広泰 (ヤマなみんC)		
LD 1部	北森 寛子 (スリーファイブ) 大島 晶子 (EXCEL)	川添 祐子 (アローズ) 池内 由美子 (アローズ)	磯部 雅美 (ヤマなみんC) 村田 弘美 (ヤマなみんC)	吉田 菜未 (個人) 新山 真由美 (個人)
MD 2部	古市 匠 (Dash!) 堀内 裕太 (Dash!)	藤田 晋 (アローズ) 河口 雄一郎 (アローズ)	上田 学 (Dash!) 神谷 敏幸 (Dash!)	ブシヤマ イブラヒーム (実践学園) 中村 竜矢 (実践学園)
LD 2部	浅見 裕子 (B. Fクラブ) 渡辺 優実 (B. Fクラブ)	南 ゆきえ (ウイングス) 日高 真衣 (ウイングス)	永川 尚子 (みずほクラブ) 山田 純子 (みずほクラブ)	長岡 奈央 (練馬クラブ) 重岡 明美 (練馬クラブ)
MD 3部	加藤 正幸 (学園シャトル) 山口 英雄 (学園シャトル)			
LD 3部	杉野 町子 (ラッキーミント) 山下 克代 (ラッキーミント)	小出 弘美 (まゆみ) 田中 江梨子 (まゆみ)	森 留里子 (みずほクラブ) 杉本 菜穂 (みずほクラブ)	田川 知世子 (光和小PTA) 大野 ひさ代 (光和小PTA)
MD 4部				
LD 4部	長谷川 広実 (イーグル) 山根 美智子 (イーグル)			

過去の成績（男子ダブルス）

年度	回次	男子 1 部複	男子 2 部複	男子 3 部複	男子 4 部複
59	18	小林(春日クラブ) 等々力(春日クラブ)	—————	—————	—————
60	19	小林(春日クラブ) 等々力(春日クラブ)	—————	—————	—————
62	20	小林(春日クラブ) 新田(春日クラブ)	岡野(大泉フェニックス) 甲斐(大泉フェニックス)	—————	—————
63	21	喜多(練馬クラブ) 飯野(練馬クラブ)	吉川(春日クラブ) 久富(春日クラブ)	—————	—————
H1	22	新田(春日クラブ) 星野(アローズ)	岡村(一般) 桑原(一般)	—————	—————
H2	23	野村(南大泉) 仲田(ウイングス)	矢野(アローズ) 渡辺(アローズ)	—————	—————
H3	24	甲斐(学園シャトル) 大島(学園シャトル)	森本(アローズ) 森本(アローズ)	—————	—————
H4	25	正田(練馬クリアーズ) 高辻 _明 (練馬クリアーズ)	西井(アローズ) 宮脇(アローズ)	西野(ピュアクラブ) 古川(ピュアクラブ)	—————
H5	26	正田(練馬クリアーズ) 新田(春日クラブ)	江川(ウイングス) 小堀(ウイングス)	高橋(アローズ) 福田(アローズ)	—————
H6	27	新田(春日クラブ) 曾根(練馬クリアーズ)	萩原(ピュアクラブ) 吉田(ピュアクラブ)	門前(練馬STA) 宮下(練馬STA)	—————
H7	28	小寺(練馬クリアーズ) 正田(練馬クリアーズ)	本山(ピュアクラブ) 渡辺(ピュアクラブ)	結城(光が丘) 千葉(光が丘)	—————
H8	29	小寺(練馬クリアーズ) 正田(練馬クリアーズ)	鈴木(実践学園) 金城(実践学園)	野々村(茜クラブ) 岡田(茜クラブ)	—————
H9	30	小寺(練馬クリアーズ) 正田(練馬クリアーズ)	鈴木(大泉フェニックス) 折笠(大泉フェニックス)	窪田(E X C E L) 木村(E X C E L)	—————
H10	31	千葉 _明 (春日クラブ) 正田(練馬クリアーズ)	市村(実践学園) 明神(実践学園)	阿部(シャトルDE練馬) 常川(光が丘)	—————
H11	32	中澤(個人) 大越(個人)	伊藤(シェイクハズ) 斎藤(シェイクハズ)	大塚(シャトルDE練馬) 古館(E X C E L)	—————
H12	33	千葉(春日クラブ) 渡辺(春日クラブ)	新田(ピュア) 宝田(ピュア)	北川(石台小ファミリー) 大根(石台小ファミリー)	—————
H13	34	千葉(春日クラブ) 渡辺(春日クラブ)	吉田(実践学園) 細川(実践学園)	石澤(早宮クラブ) 岩堀(JA東京あおば)	影山(個人) 本橋(個人)
H14	35	中澤(W I N) 小木(W I N)	春日(春日クラブ) 久富(春日クラブ)	工藤(Viva Eagles) 日比(シャトルズ)	試合不成立
H15	36	峯岸(個人) 中澤(W I N)	和泉(実践学園) 古川(実践学園)	松丸(Viva Eagles) 鳥山(Viva Eagles)	試合不成立
H16	37	清水(W I N) 正田(練馬クリアーズ)	瀬戸島(実践学園) 鈴木(実践学園)	松原(ウェルネス専門校) 高木(ウェルネス専門校)	試合不成立
H17	38	平松(ウェルネス専門学校) 渡辺(春日クラブ)	高野(実践学園) 加納(実践学園)	試合不成立	試合不成立

過去の成績（男子ダブルス）

年度	回次	男子 1 部複	男子 2 部複	男子 3 部複	男子 4 部複
H18	39	伊藤(W I N) 杉野(スリーF)	遠藤(ウェルネス専門学校) 鈴木(ウェルネス専門学校)	試合不成立	試合不成立
H19	40	米山(アローズ) 田口(アローズ)	芦澤(実践学園) 高柳(実践学園)	米山(アローズ) 米山(アローズ)	試合不成立
H20	41	石崎(ポテマヨ) 杉野(スリーF)	帯津(実践学園) 中瀬(実践学園)	試合不成立	試合不成立
H21	団体戦予備戦開催のため大会実施せず				
H22	42	峯岸(個人) 田中(しえいくはんず)	阿久津(実践学園) 山崎(実践学園)	吉野(アローズ) 國吉(ラディッシュ)	試合不成立
H23	43	児玉(アローズ) 横山(アローズ)	天野(実践学園) 石丸(実践学園)	試合不成立	試合不成立
H24	44	峯岸(個人) 正田(練馬クアーズ)	重原(WELCOME) 坂本(WELCOME)	藤田(WELCOME) 廣瀬(WELCOME)	試合不成立
H25	45	石崎(ポテマヨ) 高橋(ポテマヨ)	小泉(大泉フェニックス) 小田野(大泉フェニックス)	稲田(ヤマなみんC) 石原(ヤマなみんC)	試合不成立
H26	50周年記念事業のため、個人戦は開催せず。				
H27	46	佐藤(WELCOME) 岡田(fragile)	松崎(実践学園) 中川(実践学園)	試合不成立	試合不成立
H28	47	音吉(fragile) 岡田(fragile)	稲岡(実践学園) 山崎(実践学園)	鳥羽(石台レッツ) 佐藤(しえいくはんず)	試合不成立

過去の成績（女子ダブルス）

年度	回次	女子 1 部複	女子 2 部複	女子 3 部複	女子 4 部複
59	18	芳賀 _※ (練馬クラブ) 大神田(練馬クラブ)	—————	—————	—————
60	19	西野(練馬クラブ) 芳賀 _※ (練馬クラブ)	—————	—————	—————
62	20	西野(練馬クラブ) 芳賀 _※ (練馬クラブ)	山中(アイリス) 芳賀井(アイリス)	—————	—————
63	21	合田(エーテルワイス) 荒木(ピュアクラブ)	竹内(練馬クラブ) 岩村(練馬クラブ)	—————	—————
H1	22	西野(練馬クラブ) 芳賀 _※ (練馬クラブ)	鈴木淑(秋羽クラブ) 明石(秋羽クラブ)	—————	—————
H2	23	春日(春日クラブ) 合田(エーテルワイス)	田中 _直 (学園シャトル) 山口(学園シャトル)	—————	—————
H3	24	西野(練馬クラブ) 芳賀 _※ (練馬クラブ)	秋尾(サクス) 小野(サクス)	—————	—————
H4	25	合田(エーテルワイス) 佐々木(練馬クリアーズ)	明石 _兼 (アローズ) 長谷川(アローズ)	—————	—————
H5	26	西野(練馬クラブ) 芳賀 _※ (練馬クラブ)	西本(秋羽クラブ) 中林(秋羽クラブ)	田中(イーグル) 橋元(イーグル)	—————
H6	27	合田(エーテルワイス) 渡辺(エーテルワイス)	鈴木 _兼 (秋羽クラブ) 相馬(秋羽クラブ)	谷岡(ABC) 竹内(ABC)	—————
H7	28	佐々木(練馬クリアーズ) 内藤(練馬クリアーズ)	小林(エーテルワイス) 斉藤(エーテルワイス)	加嶋(茜クラブ) 中澤(茜クラブ)	—————
H8	29	栗野(個人) 内藤(練馬クリアーズ)	加藤(実践学園) 森村(実践学園)	吉井(アイリス) 松田(アイリス)	—————
H9	30	栗野(個人) 内藤(練馬クリアーズ)	相良(実践学園) 大岩(実践学園)	古川(レインボー) 大平(レインボー)	—————
H10	31	栗野(個人) 内藤(練馬クリアーズ)	鈴木 _和 (練馬クラブ) 西山(練馬クラブ)	丸田(ホワイトエクス) 手嶋(ホワイトエクス)	—————
H11	32	栗野(個人) 内藤(練馬クリアーズ)	大島(シャトルDE練馬) 雫(スリーF)	山本(秋羽クラブ) 早木(秋羽クラブ)	—————
H12	33	栗野(個人) 内藤(練馬クリアーズ)	斉藤(エーテルワイス) 梅谷(エーテルワイス)	坂本(個人) 阪口(茜クラブ)	—————
H13	34	清水(W I N) 荻山(ピュア)	吉野(アローズ) 青木(アローズ)	松倉(みずほクラブ) 中村(みずほクラブ)	深谷(アトムズ) 秋本(アトムズ)
H14	35	佐々木(練馬クリアーズ) 内藤(練馬クリアーズ)	塩澤(練馬クラブ) 安倍(練馬クラブ)	米(Viva Eagles) 宇多川(Viva Eagles)	菅原(まゆみ) 小出(まゆみ)
H15	36	内藤(練馬クリアーズ) 荻山(ピュア)	相馬(秋羽クラブ) 平田(秋羽クラブ)	内田(Viva Eagles) 南(Viva Eagles)	斎藤(羽球会) 池部(羽球会)
H16	37	清水(W I N) 合田(エーテルワイス)	貫井(学園シャトル) 山崎(学園シャトル)	市川(秋羽クラブ) 平山(秋羽クラブ)	中村(スパークル) 鈴木(スパークル)
H17	38	清水(W I N) 浅野(W I N)	樋川(アイリス) 桐生(アイリス)	エモット(アイリス) 稲本(アトムズ)	多田(アトムズ) 秋本(アトムズ)

過去の成績（女子ダブルス）

年度	回次	女子1部複	女子2部複	女子3部複	女子4部複
H18	39	合田(エーテルワイス) 内藤(南大泉)	伊藤(B. Fクラブ) 粕谷(B. Fクラブ)	山崎(秋羽クラブ) 清水(豊玉南小PTA)	上野(桜台クラブ) 鈴木(桜台クラブ)
H19	40	合田(エーテルワイス) 内藤(南大泉)	手戸(エーテルワイス) 横井(エーテルワイス)	小島(スリーファイブ) 森(練馬クラブ)	中込(ラッキーミント) 中沢(ラッキーミント)
H20	41	内藤(南大泉) 大島(EXCEL)	小林(エーテルワイス) 斎藤(エーテルワイス)	高橋(シャトルズ) 梶川(シャトルズ)	島袋(スパークル) 鈴木(スパークル)
H21	団体戦予備戦開催のため大会実施せず				
H22	42	内藤(南大泉) 大島(EXCEL)	宮崎(スパークル) 山根(スパークル)	小瀬野(レインボー) 橋本(シャトルズ)	村上(ホワイトフェザース) 和泉(ホワイトフェザース)
H23	43	内藤(南大泉) 大島(EXCEL)	大石(アイリス) 代慶(アイリス)	星(アイリス) 山上(アイリス)	中込(ラッキーミント) 長岡(ラッキーミント)
H24	44	大島(EXCEL) 鬼頭(しえいくほんず)	鯨坂(スリーファイブ) 北森(スリーファイブ)	榎本(泉新サークル) 鈴木(泉新サークル)	田川(光和小PTA) 池田(光和小PTA)
H25	45	内藤(南大泉) 大島(EXCEL)	斎藤(エーテルワイス) 星野(エーテルワイス)	瀧澤(イーグル) 染田(イーグル)	長谷川(光和小PTA) 堀口(光和小PTA)
H26	50周年記念事業のため、個人戦は開催せず。				
H27	46	北森(スリーファイブ) 大島(EXCEL)	市川(秋羽クラブ) 日向(秋羽クラブ)	下條(スリーファイブ) 鳥羽(スリーファイブ)	岡崎(ラッキーミント) 河井(学園スイング)
H28	47	村瀬(WELCOME) 神崎(WELCOME)	國吉(個人) 國吉(南大泉)	竹内(スリーファイブ) 坪田(練馬クラブ)	篠崎(光和小PTA) 大野(光和小PTA)

過去の成績（シングルス）

年度	回次	男子 1 部単	男子 2 部単	女子 1 部単	女子 2 部単
59	18	小林 賢治 (春日クラブ)	—————	津村 (ファミリー)	—————
60	19	小林 賢治 (春日クラブ)	—————	合田 早余子 (エーデルワイス)	—————
62	20	小林 賢治 (春日クラブ)	藤巻 (ファミリー)	合田 早余子 (エーデルワイス)	足立 恵美 (ウィングス)
63	21	喜多 (練馬クラブ)	遠藤 博之 (埼玉富士見OB)	試合不成立	試合不成立
H1	22	正田 章二 (練馬クリアーズ)	久我 (フットフォルツ)	試合不成立	試合不成立
H2	23	正田 章二 (練馬クリアーズ)	木村 伸一 (春日クラブ)	試合不成立	試合不成立
H3	24	正田 章二 (練馬クリアーズ)	森本 渉 (アローズ)	佐々木 幸子 (練馬クリアーズ)	試合不成立
H4	25	森本 渉 (アローズ)	田中 博之 (西雄会)	試合不成立	試合不成立
H5	26	新田 英夫 (春日クラブ)	石川 竜太 (ピュアクラブ)	試合不成立	試合不成立
H6	27	正田 章二 (練馬クリアーズ)	重山 憲治 ^{テリック} (光が丘)	試合不成立	試合不成立
H7	28	試合不成立	北山 信次 (春日クラブ)	試合不成立	試合不成立
H8	29	渡辺 祐一 (春日クラブ)	鈴木 一弘 (実践学園)	川添 祐子 (アローズ)	森田 美和 (実践学園)
H9	30	石川 竜太 (ピュア)	杉田 和仁 (実践学園)	試合不成立	荻山 麻依 (個人)
H10	31	森川 広太 (練馬クリアーズ)	市村 悟 (実践学園)	試合不成立	試合不成立
H11	32	石川 竜太 (ピュア)	浅川 賢太 (実践学園)	試合不成立	山下 恵美 (関町小PTA)
H12	33	森本 渉 (アローズ)	折原 大輔 (実践学園)	試合不成立	山下 恵美 (関町小PTA)
H13	34	渡辺 祐一 (春日クラブ)	吉田 幸太 (実践学園)	試合不成立	小林 由美 (JA東京あおば)
H14	35	森本 渉 (アローズ)	小島 亮 (実践学園)	試合不成立	試合不成立
H15	36	試合不成立	和泉 恒平 (実践学園)	試合不成立	中橋 愛 (アローズ)
H16	37	実施せず	実施せず	実施せず	実施せず
H17	38	岩野 雄介 (実践学園)	佐藤 航 (実践学園)	試合不成立	試合不成立

過去の成績（シングルス）

年度	回次	男子 1 部単	男子 2 部単	女子 1 部単	女子 2 部単
H18	39	清水 大弘 (ウイングス)	山田 悟 (ウェルネス専門学校)	試合不成立	試合不成立
H19	40	芦澤 歩夢 (実践学園)	小椋 恭平 (練馬クリアーズ)	試合不成立	試合不成立
H20	41	森川 政人 (ポテマヨ)	試合不成立	試合不成立	試合不成立
H21	団体戦予備戦開催のため大会実施せず				
H22	42	片岡 智也 (ウェルネス専門学校)	富沢 猛 (アローズ)	試合不成立	試合不成立
H23	43	小山 太造 (アローズ)	橋本 栄 (ヤマなみんC)	試合不成立	試合不成立
H24	44	石崎 翔太 (ポテマヨ)	岡本 佳大 (実践学園)	試合不成立	戸松 美有李 (ヤマなみんC)
H25	45	岡田 昌泰 (WELCOME)	石井 涼 (実践学園)	試合不成立	渡邊 智佳子 (早実)
H26	50周年記念事業のため、個人戦は開催せず。				
H27	46	岡田 昌泰 (fragile)	加瀬谷 賢輝 (豊玉南小PTA)	試合不成立	試合不成立
H28	47	望月 聖裕 (ポテマヨ)	畑 明広 (実践学園)	試合不成立	試合不成立