

2019年度

練馬区

都民体育大会バドミントン競技選考会個人戦

日 時 : 2020年 2月11日 (火祝)

会 場 : 練馬区立総合体育館
谷原1-7-5 Tel. 3995-2805

主 催 : 練馬区

共 催 : 公益社団法人練馬区体育協会

主 管 : 練馬区バドミントン協会

役 員

大 会 役 員

大 会 会 長 今 来 サ キ

大 会 副 会 長 高 山 文 雄

大 会 委 員 長 佐 藤 光 明

競 技 役 員

総 務 委 員 長 大 平 ヒ サ

競 技 役 員 長 吉 野 宏 米 山 孝 二

審 判 長 矢 野 圭 典 平 田 京 子

会 計 担 当 関 口 早 苗 本 山 浩

受付・進行・記録・表彰状・シャトル・救護担当

中 村 永	毛利 満里子	塩澤 はるみ
鈴木 眞知子	瀧澤 香代	菅家 佐智子
正 田 章 二	岩 本 豊	峯 岸 康 史
小 林 恭 子	仲 田 雅 俊	正 田 好 子
石 崎 渉		

注意事項

大会運営上の注意

1. 選手は各自の試合開始予定時刻の90分前までに会場に到着し、直ちに本部の受付へ届け出て下さい。(受付開始は、午前 8:50より)
2. 試合直前出場選手が揃っていること。揃わない時は棄権とします。
3. 大会運営上試合時刻やコートの変更等があると思いますので、本部のアナウンスに御注意下さい。
4. 準備体操を充分に行い、怪我のないようにして下さい。
5. 競技中の事故については応急処置は主催者において行いますが、以後の責任は負いません。
6. 試合前の練習は原則として時間をとってありませんが、前の試合が終了してから次の試合の審判用紙が来るまでの間に練習して下さい。
7. フロアでの応援は壁側でお願いいたします。(コート間での応援は不可)ただし、第2コートは第6コートとの間での応援を認めます。

競技上の注意

1. 2019年度(公財)日本バドミントン協会競技規則に依り行います。
2. 試合開始のコールが行われてから指定のコートに5分以内に集合しないチームは棄権とします。
3. 得点は、ラリーポイント制21点3ゲームマッチとします。
4. 試合結果の審判用紙はその試合の敗者の方が本部の審判長席までお持ちください。使用したシャトルはシャトル系の席にお返しく下さい。

審判上の注意

1. 主審1、サービスジャッジ1、線審2、の形で行います。
2. 個人戦の主審およびサービスジャッジはそのコートの前試合の敗者チームが、線審は原則として前試合の勝者チームが行います。
3. インターバルについて特にローカルルールはありません。
11ポイントやファイナルの8ポイントでは60秒以内、ゲーム間では120秒以内のインターバルを取れます。
審判台にタイマーを置いてありますのでこの時間を計測して進行して下さい。

体育館使用上の注意

1. ロビー・廊下・観覧席など競技場以外の場所で練習をしないでください。
2. 体育館内は土足厳禁です。
3. 飲食、喫煙は指定の場所で行って下さい。
4. 退館の際には、紙屑等の後始末をして下さい。
5. 貴重品は、身につけるかロッカーに入れてください。

タイムテーブル

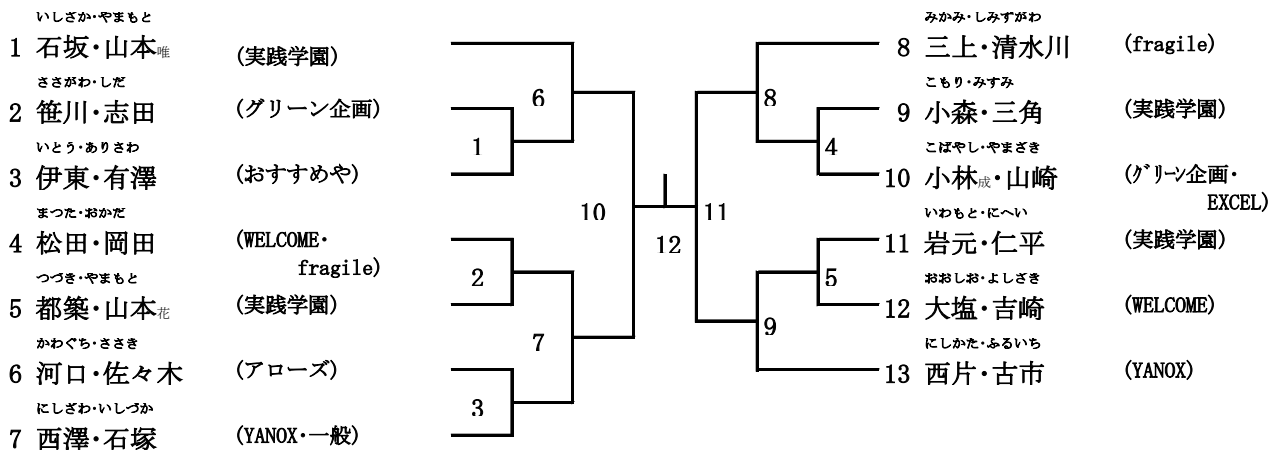
2月11日

丸数字は敗者戦

コート 時間	1	2	3	4	5	6	7	8
9 : 30	2L-1	2L-2	2L-3	1L-1	3L-1	3L-2	3L-3	3L-4
	3L-5	3L-6	3L-7	3L-8	2M-1	2M-2	2M-3	2M-4
10 : 30	2L-4	2M-5	2M-6	2L-5	2L-6	2L-7	2L-8	2L-9
	2L-10	2L-11	2L-12	2L-13	2L-14	2L-15	2L-16	2L-17
11 : 30	2L-18	2L-19	1L-2	1L-3	1L-4	1L-5	1L-6	1L-7
	1L-8	1L-9	1L-10	1L-11	1L-12	1L-13	1L-14	1L-15
12 : 30	1L-16	1L-17	3L-9	3L-10	3L-11	3L-12	3L-13	3L-14
	3L-15	3L-16	2M-7	2M-8	2M-9	2M-10	2M-11	2M-12
13 : 30	2M-13	2M-14	2L-①	2L-②	2L-③	2L-④	2L-⑤	2L-⑥
	2L-20	2L-21	2L-22	2L-23	2L-24	2L-25	2L-26	2L-27
14 : 30	1L-18	1L-19	1L-20	1L-21	1L-22	1L-23	1L-24	1L-25
	3L-17	3L-18	3L-19	3L-20	2L-⑦	2L-⑧	1L-①	1L-②
15 : 30	2M-15	2M-16	2M-17	2M-18	1L-③	1L-④	1L-⑤	1L-⑥
	1M-1	1M-2	1M-3	1M-4	1M-5	1L-⑦	1L-⑧	3L-①
16 : 30	3M-1	3M-2	3M-3	3M-4	3L-②	3L-③	3L-④	3L-⑤
	2L-28	2L-29	2L-30	2L-31	3L-⑥	2M-①	2M-②	2M-③
17 : 30	1L-26	1L-27	1L-28	1L-29	2M-④	2M-⑤	1M-①	1M-②
	3L-21	3L-22	2M-19	2M-20	1M-6	1M-7	1M-8	1M-9
18 : 30	3M-5	3M-6	2L-32	2L-33	1L-30	1L-31	3M-①	3M-②
	1M-10	1M-11	3L-23	2M-21				
19 : 30	3M-7	2L-34	1L-32	1M-③				
		1M-12						
20 : 30								

男子一部複

1/1



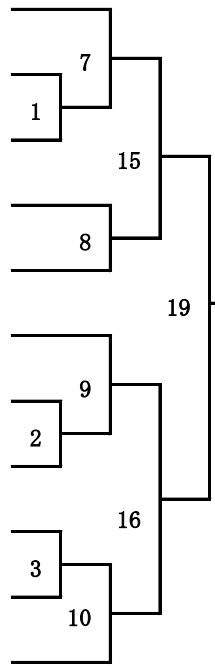
敗者戦

()		①	()	③
()			()	
()		②		
()				

男子二部複

1/1

- はが・はらだ
1 羽賀・原田 (実践学園)
- いわもと・さとう
2 岩本・佐藤 (大泉フェニックス・
しえいくぼんず)
- えどもんど・じえいそん
3 エドモンド・ジェ(一般)
- おかもと・みさわ
4 岡本・三澤 (ラディッツシュ)
- たかはし・やまむろ
5 高橋・山室 (上北小・一般)
- なかやま・さいとう
6 中山・斎藤 (アローズ)
- かつべ・はまち
7 勝部・浜知 (FPシャトルズ)
- いとら・みやなが
8 伊藤・宮永 (光が丘)
- たかやま・かたやま
9 高山・片山 (練馬クリアーズ)
- ながせ・まえだ
10 長瀬・前田 (実践学園)
- わたなべ・あさおか
11 渡邊・浅岡 (EXCEL)



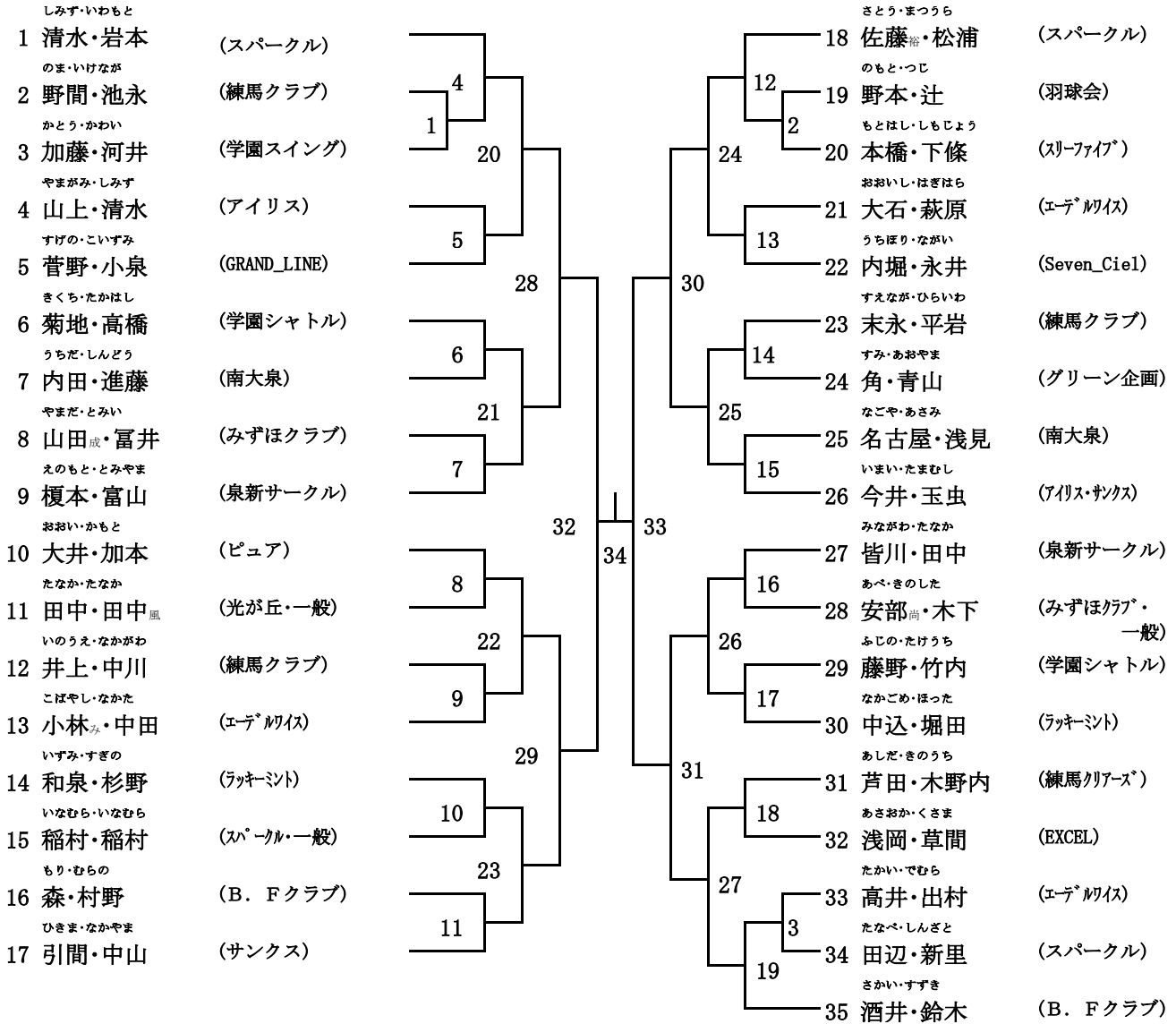
- ほしの・ふじはら
12 星野・富士原 (ピユア)
- たかみ・なかの
13 高見・中野 (光が丘)
- くによし・いしかわ
14 國吉美・石川 (テア^テイッシュ・
上北小)
- なかね・はば
15 中根・馬場 (FPシャトルズ)
- あさの・すうら
16 浅野^哲・須浦 (グリーン企画)
- なかじま・うつのみや
17 中島・宇都宮 (アローズ・
練馬クリアーズ)
- くによし・さとう
18 國吉^健・佐藤^正 (テア^テイッシュ・一般)
- よしだ・きくち
19 吉田・菊地 (ヤマみんC・
練馬クリアーズ)
- すすか・そが
20 鈴鹿・曾我 (実践学園)
- たかむら・わたなべ
21 高村・渡邊 (FPシャトルズ)
- のさき・すけなが
22 野崎・助永 (WELCOME)

敗者戦

	①		④
	②		⑤
	③		

女子二部複

1/1



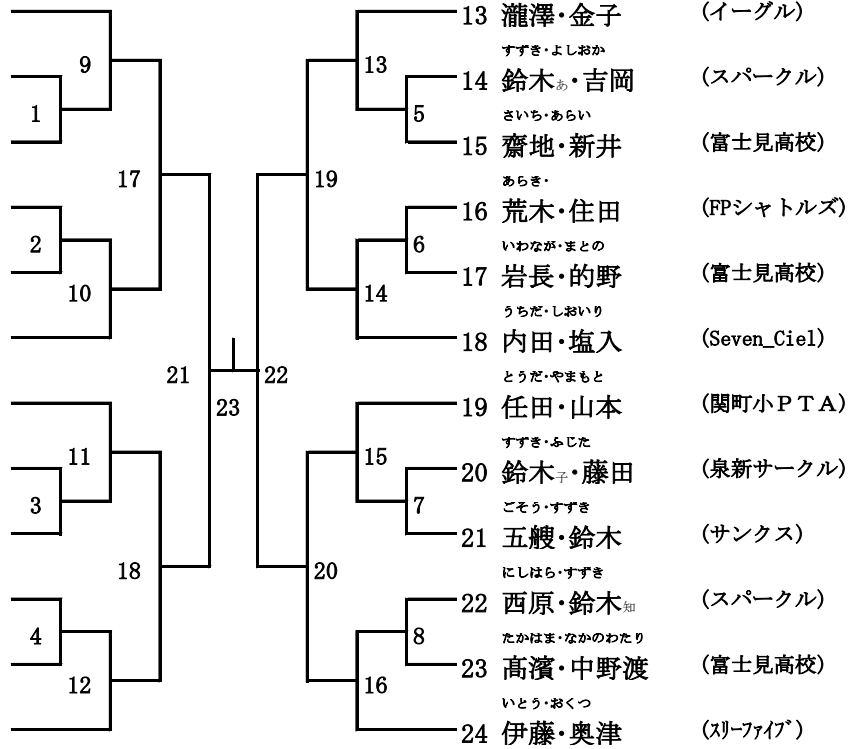
敗者戦

()	①	()	⑥
()		()	
()	②	()	⑦
()		()	
()	③	()	⑧
()		()	
()	④	()	⑨
()		()	
()	⑤	()	
()		()	

女子三部複

1/1

- 1 金子・田中 (スパークル) かねこ・たなか
- 2 遠藤・後藤 (富士見高校) えんどう・ごとう
- 3 仁神・島山 (サンクス) にかみ・しまやま
- 4 本間・岡 (スリーファイブ) ほんま・おか
- 5 小野^能・松本 (富士見高校) おの・まつもと
- 6 町田・土橋 (羽球会) まちだ・どほし
- 7 菊地・坂本 (スリーファイブ・
ネイトレーズ) きくち・さかもと
- 8 大橋・笹尾 (富士見高校) おおはし・ささお
- 9 氏原・星 (FPシャトルズ) うじはら・ほし
- 10 山田^め・細澤 (富士見高校) やまだ・ほそざわ
- 11 白瀧・仙波 (アトムズ) しらかた・せんば
- 12 加藤・阿佐美 (サンクス・アリス) かとう・あさみ



- 13 瀧澤・金子 (イーグル) たきざわ・かねこ
- 14 鈴木^あ・吉岡 (スパークル) すずき・よしおか
- 15 齋地・新井 (富士見高校) さいち・あらい
- 16 荒木・住田 (FPシャトルズ) あらか・
- 17 岩長・的野 (富士見高校) いわなが・まとの
- 18 内田・塩入 (Seven_Ciel) うちだ・しおいり
- 19 任田・山本 (関町小PTA) とうだ・やまもと
- 20 鈴木^子・藤田 (泉新サークル) すずき・ふじた
- 21 五艘・鈴木 (サンクス) ごそう・すずき
- 22 西原・鈴木^知 (スパークル) にしはら・すずき
- 23 高濱・中野渡 (富士見高校) たかはま・なかのわたり
- 24 伊藤・奥津 (スリーファイブ) いとう・おくつ

敗者戦

()	①	()	④
()	②	()	⑤
()	③	()	⑥
()		()	