

タイムテーブル

6月4日

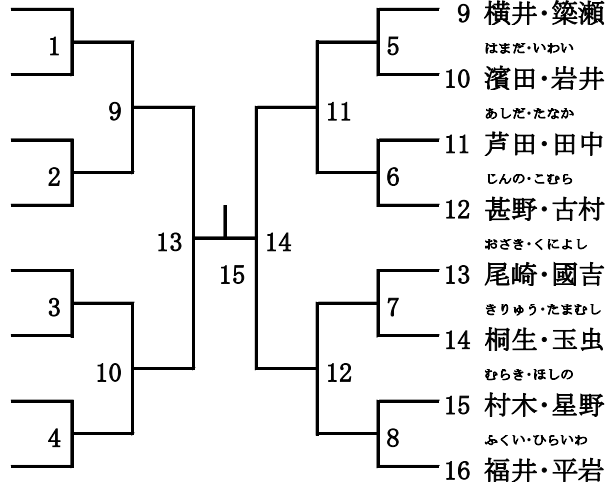
丸数字は敗者戦

コート 時間	1	2	3	4	5	6	7	8
9 : 30	2L-1	2L-2	2L-4	2L-5	2L-6	2L-7	2L-8	2L-9
	1L-1	1L-2	1L-3	1L-4	1L-5	1L-6	1L-7	1L-8
10 : 30	2L-3	2L-10	2L-①	2L-12	2L-②	2L-13	2L-③	
	1L-9	1L-①	1L-10		1L-12	1L-11	2L-④	
11 : 30	2L-11	2L-14	1L-②		1L-③	1L-④		
		1L-13	1L-14					
12 : 30		2L-15	2L-16					
		1L-15						
13 : 30		2L-17						
14 : 30								
15 : 30								
16 : 30								
17 : 30								
18 : 30								
19 : 30								
20 : 30								
21 : 30								

女子 1 部複

1/1

- なかにじり・いぬばば
1 中尻・犬馬場 (羽球会)
- おち・とみやま
2 越智・富山 (泉新サークル)
- やまだ・こじま
3 山田・小島 (スリーファイブ)
- もりた・てらだ
4 森田・寺田 (中村小PTA)
- なかだ・えがわ
5 仲田・江川 (ウイングス)
- いしの・あおやま
6 石野・青山 (グリーン企画)
- ひゅうが・ながい
7 日向・永井 (秋羽クラブ・中村小PTA)
- にいやま・よしだ
8 新山・吉田 (一般)



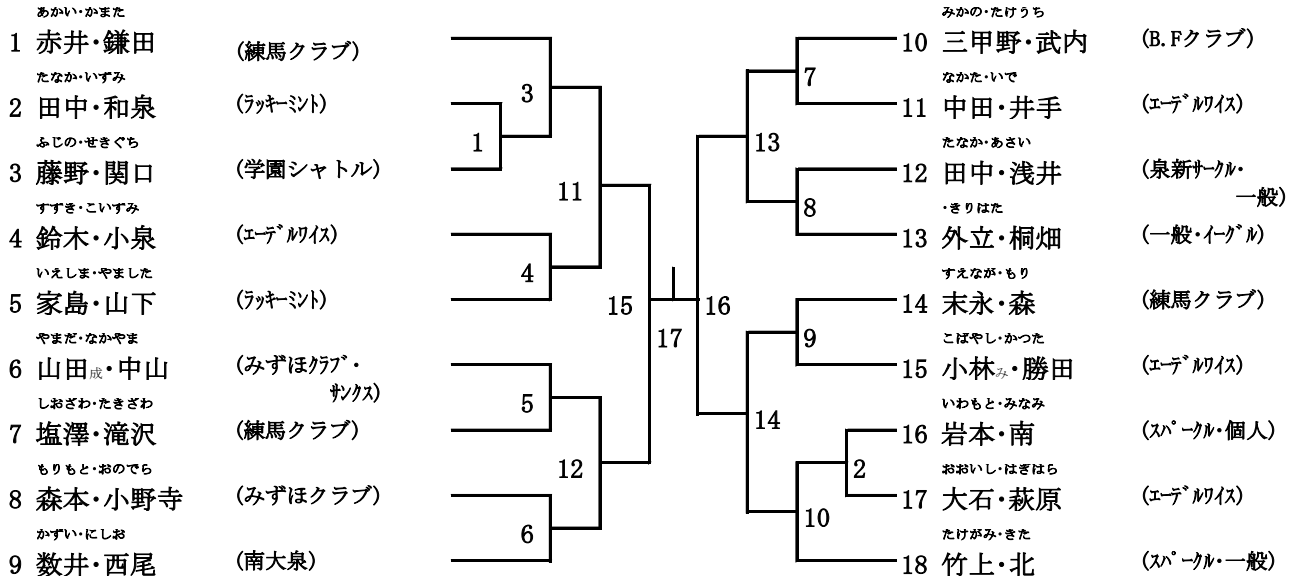
- よこい・やなせ
9 横井・築瀬 (エーデルワイス)
- はまだ・いわい
10 濱田・岩井 (ヤマなみんC)
- あしだ・たなか
11 芦田・田中 (みずほクラブ)
- じんの・こむら
12 甚野・古村 (スリーファイブ)
- おさき・くによし
13 尾崎・國吉 (南大泉)
- きりゅう・たまむし
14 桐生・玉虫 (アイリス・サクス)
- むらき・ほしの
15 村木・星野 (グリーン企画・個人)
- ふくい・ひらいわ
16 福井・平岩 (練馬クラブ)

敗者戦

()	①	()	③
()		()	
()	②	()	④
()		()	

女子 2 部複

1/1



敗者戦

()	①	()	④
()	②	()	⑤
()	③	()	
()		()	