

2023年度

第54回練馬区バドミントン協会

# 会長杯争奪戦大会

日 時 2023年4月16日(日) 1部男女単 2部男女複  
2023年4月23日(日) 1部男女複 2部男子単  
3部男子複 3部女子複

会 場 練馬区立総合体育館 練馬区谷原1-7-5 (TEL03-3995-2805)



主 催 : 練馬区バドミントン協会

# 役員

## 大会役員

大会会長 高山文雄  
大会副会長 佐藤光明

大会委員長 米山孝二

## 競技役員

総務委員長 矢野圭典  
競技役員長 塩澤はるみ  
審判長 仲田雅俊  
会計担当 小林恭子 本山浩  
進行・記録・受付・シャトル・救護担当

大平ヒサ 吉野宏 鈴木眞知子  
瀧澤香代 菅家佐智子 正田章二  
岩本豊 峯岸康史 正田好子  
新井悠月

# 注意事項

## 大会運営上の注意

1. 選手は各自の試合開始予定時刻の90分前までに会場に到着し、直ちに本部の受付へ届け出てください。（受付開始は午前8:50より）
2. 大会運営上試合時刻やコートの変更等がありますので、本部のアナウンスにご注意ください。
3. 準備体操を充分に行い、怪我のないようにしてください。
4. 競技中の事故については応急処置は主催者において行いますが、以後の責任は負いません。
5. 試合前の練習は原則として時間をとって有りませんが、前の試合が終了してから次の試合の審判用紙が来るまでの間に練習してください。
6. フロアでの応援は壁側でお願いいたします。（コート間での応援は不可）ただし、第2コートは第6コートとの間での応援を認めます。
7. 練習時間はそのペアの初戦の前に2分間設けます。  
2試合目以降は練習時間はありません。

## 競技上の注意

1. 現行の日本バドミントン協会競技規則に則って行います。
2. 試合開始のコールが行われてから5分以内に指定のコートに集合しないチームは棄権とします。
3. 得点は、21点ラリーポイント制3ゲームマッチで行います。
4. 敗者戦を行いますので棄権される方は本部までご連絡ください。
5. 試合結果の審判用紙はその試合の敗者の方が本部の審判長席までお持ちください。  
使用したシャトルはシャトル係の席にお返してください。

## 審判上の注意

1. 主審1、サービスジャッジ1、線審2の形で試合を行います。
2. 主審及びサービスジャッジはそのコートの前試合の敗者チームが行います。
3. 線審は原則としてそのコートの前試合の勝者が行います。
4. インターバルについて特にローカルルールはありません。  
11ポイントでは60秒以内、ゲーム間では120秒以内のインターバルを取れます。  
審判台にタイマーを置いてありますのでこの時間を計測して進行してください。
5. サービスの高さは1.15mで判定します。  
ネットのポールに付けた1.15mのマークから仮想の平面を想定して判定してください。

## 体育館使用上の注意

1. ロビー・廊下・観覧席など競技場以外の場所で練習をしないでください。
2. 競技場内は土足厳禁です。
3. 飲食喫煙は指定の場所で行ってください。
4. 貴重品は、身につけるかロッカーに入れてください。
5. 退館の際には、紙屑等の後始末をしてください。

# タイムテーブル

4月16日

丸数字は敗者戦

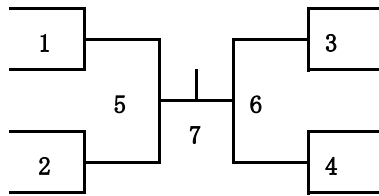
コート 時間	1	2	3	4	5	6	7	8
9 : 3 0	2MW-1	2MW-2	2LW-1	2LW-2	2LW-3	2LW-4	2LW-5	2LW-6
	1LS-1	1LS-2	2MW-4	2MW-5	2MW-6	2MW-7	2MW-8	2MW-9
1 0 : 3 0	2MW-3	2MW-10	2LW-8	2LW-13	1MS-1	1MS-2	1MS-3	1MS-4
	2LW-7	2LW-9	2LW-10	2LW-11	2LW-12	2LW-14	1LS-3	1LS-4
1 1 : 3 0	2MW-11	2MW-12	2MW-13	2MW-14	2MW-①	2LW-①	2LW-②	2LW-③
	1MS-5	1MS-6	1MS-①	1MS-②	2MW-②	2MW-③	2MW-④	2LW-④
1 2 : 3 0	2LW-15	2LW-16	2LW-17	2LW-18	2LW-⑤			
	2MW-15	2MW-16	1LS-5	1LS-6				
1 3 : 3 0	2LW-19	2LW-20	1MS-7					
		2MW-17						
1 4 : 3 0		2LW-21						
1 5 : 3 0								
1 6 : 3 0								
1 7 : 3 0								
1 8 : 3 0								
1 9 : 3 0								
2 0 : 3 0								
2 1 : 3 0								

# 男子 1 部単 (1MS)

1/1

4月16日

- まつた だいち  
1 松田 大地 (WELCOME)
- やまだ ゆうや  
2 山田 祐也 (Dash!)
- いだ ともひろ  
3 井田 知宏 (WELCOME)
- あらい ゆづき  
4 新井 悠月 (光が丘)



- たなか かずや  
5 田中 和弥 (グリーン企画)
- あきやま かずき  
6 秋山 和輝 (WELCOME)
- しみずがわ ゆうや  
7 清水川 雄也 (fragile)
- たぬま りょう  
8 田沼 旅宇 (WELCOME)

## 敗者戦

( )      ①      ( )      ②

( )      ( )      ( )      ( )

# 女子 1 部単 (1LS)

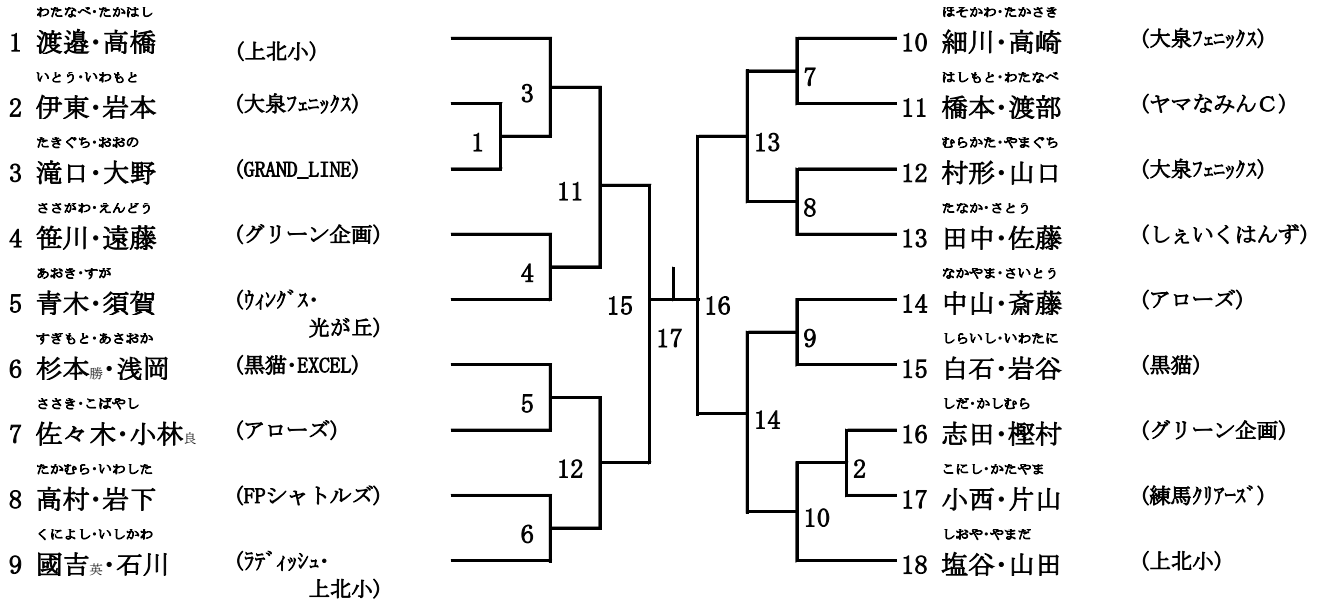
4月16日

	山田亜津稀	八田百々美	佐久間瞳	川上茜	勝敗	順位
やまだあづき 山田亜津稀 (WELCOME)		1LS-1	1LS-3	1LS-5		
はったももみ 八田百々美 (WELCOME)			1LS-6	1LS-4		
さくまひとみ 佐久間瞳 (WELCOME)				1LS-2		
かわかみあかね 川上茜 (WELCOME)						

# 男子 2 部複 (2MW)

1/1

4月16日



## 敗者戦

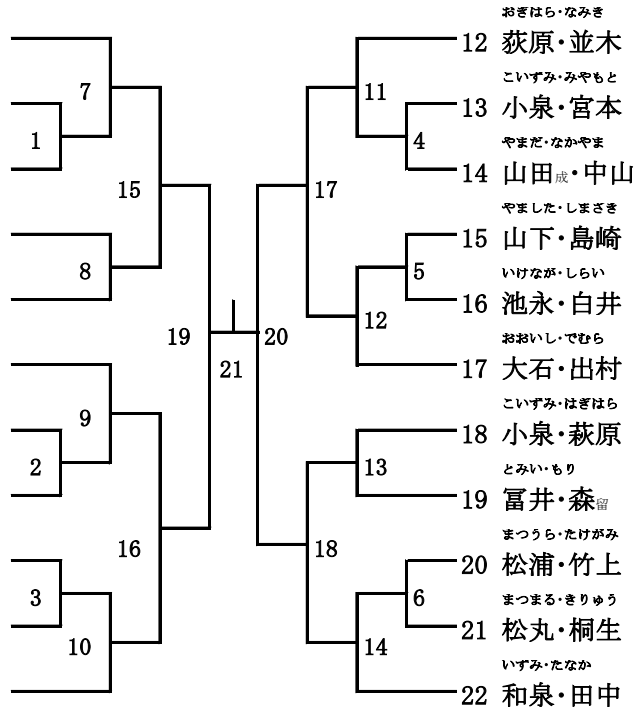
( )	①	( )	④
( )		( )	
( )	②	( )	⑤
( )		( )	
( )	③	( )	
( )		( )	

# 女子 2 部複 (2LW)

1/1

4月16日

- おくだ・ながい  
1 奥田・永井 (学園スイング)
- あさの・おおた  
2 浅野・太田 (グリーン企画)
- もり・なかがわ  
3 森・中川 (練馬クラブ)
- のま・しげおか  
4 野間・重岡 (練馬クラブ)
- なかた・いで  
5 中田・井手 (エーデルワイス)
- ふるかわ・きた  
6 古川・北 (みずほクラブ・個人)
- しんざと・さとう  
7 新里・佐藤 (スパークル)
- あさみ・おうよう  
8 阿佐美・欧陽 (アイリス)
- いとら・たけうち  
9 伊藤・竹内 (スリーファイブ)
- おおしま・もりた  
10 大島・森田 (秋羽クラブ・中村小PTA)
- やまがみ・よしかわ  
11 山上・吉川 (アイリス)



- おぎはら・なみき  
12 萩原・並木 (グリーン企画・ラッキーミント)
- こいずみ・みやもと  
13 小泉・宮本 (GRAND\_LINE・個人)
- やまだ・なかやま  
14 山田・中山 (みずほクラブ・個人)
- やました・しまさき  
15 山下・島崎 (関町小PTA)
- いけなが・しらい  
16 池永・白井 (練馬クラブ)
- おおいし・でむら  
17 大石・出村 (エーデルワイス)
- こいずみ・はぎはら  
18 小泉・萩原 (エーデルワイス)
- とみい・もり  
19 富井・森 (みずほクラブ)
- まつうら・たけがみ  
20 松浦・竹上 (スパークル)
- まつまる・きりゆう  
21 松丸・桐生 (南大泉・アイリス)
- いずみ・たなか  
22 和泉・田中 (ラッキーミント)

## 敗者戦

	①		④
	②		⑤
	③		

# タイムテーブル

4月23日

丸数字は敗者戦

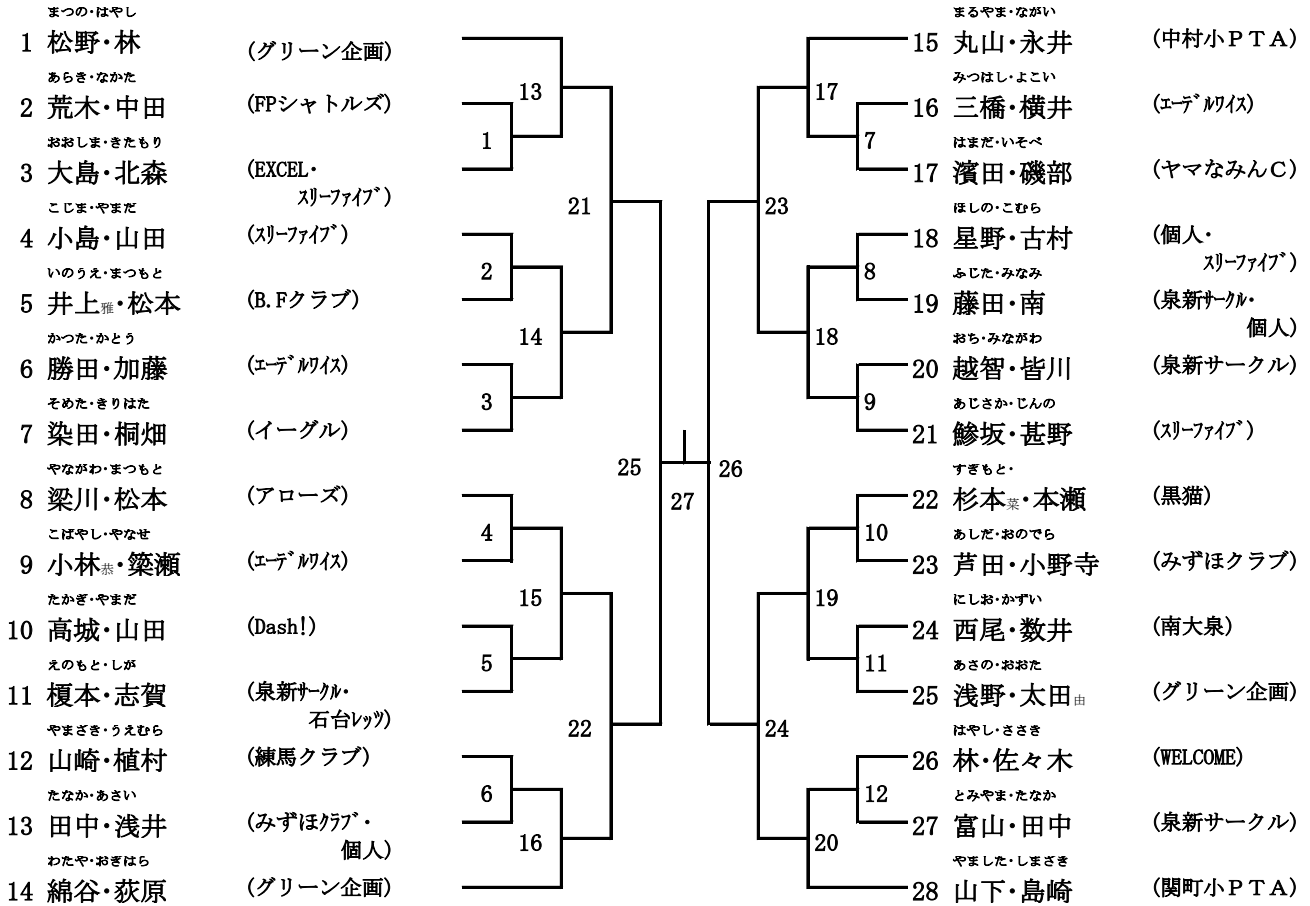
時間 \ コート	1	2	3	4	5	6	7	8
9 : 30	3LW-1	1LW-1	1LW-2	1LW-3	1LW-4	1LW-5	1LW-6	1LW-7
	1LW-8	1LW-9	1LW-10	1LW-11	1LW-12	2MS-1	1MW-1	1MW-2
10 : 30	1MW-3	1MW-4	1MW-5	1MW-6	1MW-7	1MW-8	3LW-3	3LW-4
	3LW-2	3LW-5	3LW-6	3LW-7	3LW-8	3LW-9	1LW-①	1LW-②
11 : 30	2MS-2	2MS-3	2MS-4	2MS-5	1LW-13	1LW-14	1LW-15	1LW-16
	1LW-17	1LW-18	1LW-19	1LW-20	3MW-1	1LW-③	1LW-④	1LW-⑤
12 : 30	1MW-9	1MW-10	1MW-11	1MW-12	3LW-10	3LW-11	3LW-12	3LW-13
	2MS-6	2MS-7	1LW-⑥	1LW-⑦	1MW-①	1MW-②	1MW-③	1MW-④
13 : 30	1LW-21	1LW-22	1LW-23	1LW-24	3MW-2	3LW-①	3LW-②	3LW-③
	1MW-13	1MW-14	3LW-14	3LW-15	3LW-④	2MS-①	2MS-②	
14 : 30	1LW-25	1LW-26	2MS-8					
	1MW-15	3LW-16	3MW-3					
15 : 30		1LW-27						
16 : 30								
17 : 30								
18 : 30								
19 : 30								
20 : 30								



# 女子 1 部複 (1LW)

1/1

4月23日

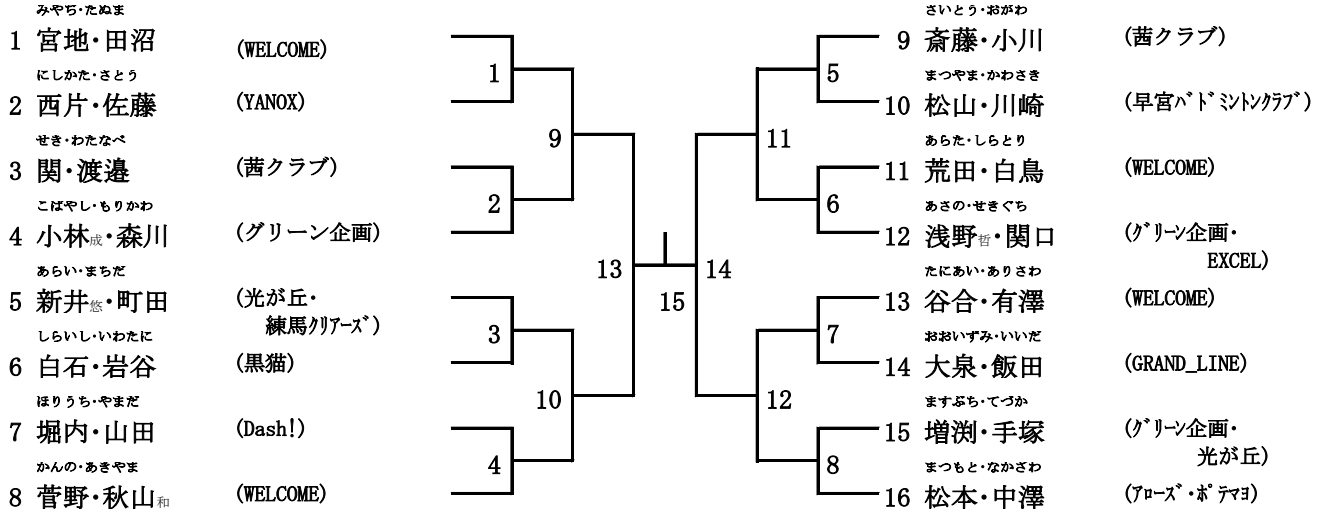


## 敗者戦

( )	①	( )	⑤
( )	②	( )	⑥
( )	③	( )	⑦
( )	④	( )	
( )		( )	
( )		( )	

# 男子1部複(1MW)

1/1



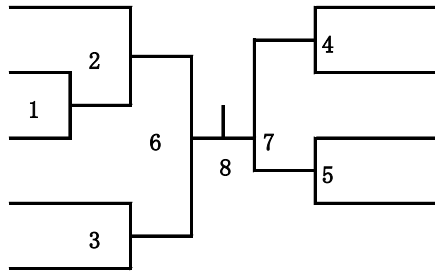
## 敗者戦

( )		①	( )	③
( )			( )	
( )		②	( )	④
( )			( )	

# 男子 2 部単 (2MS)

1/1

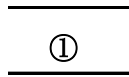
- たかむら あきひろ  
1 高村 明宏 (FPシャトルズ)
- おくの たかし  
2 奥野 崇 (GRAND\_LINE)
- さいとう まさのり  
3 斎藤 正紀 (アローズ)
- あおき かつゆき  
4 青木 勝之 (ウイングス)
- たきぐち きみのり  
5 滝口 公紀 (GRAND\_LINE)



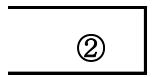
- たに ゆうた  
6 谷 佑太 (茜クラブ)
- よしだ たかし  
7 吉田 敬 (ヤマなみんC)
- いわした ほたか  
8 岩下 穂高 (FPシャトルズ)
- かわぐち ゆうすけ  
9 河口 祐介 (グリーン企画)

## 敗者戦

( )  
( )



( )  
( )



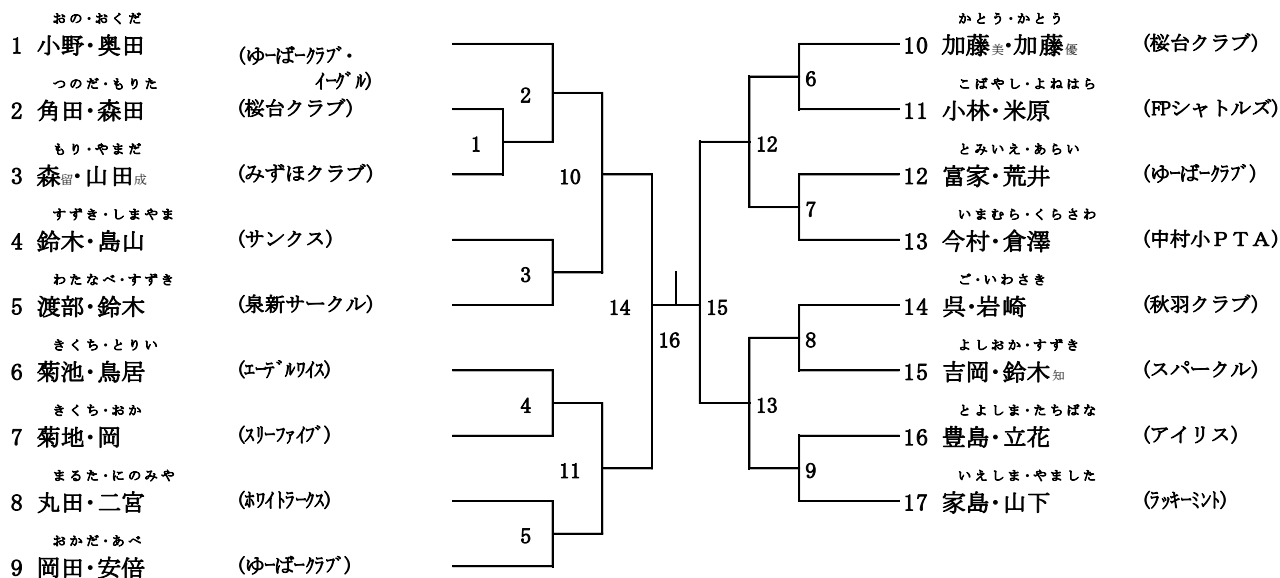
# 男子 3 部複 (3MW)

4月23日

	安野・稲田	千田・山田	アッパリ・中原	勝敗	順位
やすの・いなだ 安野・稲田 (ヤマなみんC)		3MW-1	3MW-3		
ちだ・やまだ 千田・山田 (光が丘)			3MW-2		
あつぱり・なかはら アッパリ・中原 (ラディッシュユ)					

# 女子 3 部複 (3LW)

1/1



## 敗者戦

( )	①	( )	③
( )		( )	
( )	②	( )	④
( )		( )	

## 過去の成績（男子ダブルス）

年度	回次	男子1部複	男子2部複	男子3部複	男子4部複
59	18	小林(春日クラブ) 等々力(春日クラブ)	—————	—————	—————
60	19	小林(春日クラブ) 等々力(春日クラブ)	—————	—————	—————
62	20	小林(春日クラブ) 新田(春日クラブ)	岡野(大泉フェニックス) 甲斐(大泉フェニックス)	—————	—————
63	21	喜多(練馬クラブ) 飯野(練馬クラブ)	吉川(春日クラブ) 久富(春日クラブ)	—————	—————
H1	22	新田(春日クラブ) 星野(アローズ)	岡村(一般) 桑原(一般)	—————	—————
H2	23	野村(南大泉) 仲田(ウイングス)	矢野(アローズ) 渡辺(アローズ)	—————	—————
H3	24	甲斐(学園シャトル) 大島(学園シャトル)	森本(アローズ) 森本(アローズ)	—————	—————
H4	25	正田(練馬クリアーズ) 高辻 <sub>明</sub> (練馬クリアーズ)	西井(アローズ) 宮脇(アローズ)	西野(ピュアクラブ) 古川(ピュアクラブ)	—————
H5	26	正田(練馬クリアーズ) 新田(春日クラブ)	江川(ウイングス) 小堀(ウイングス)	高橋(アローズ) 福田(アローズ)	—————
H6	27	新田(春日クラブ) 曾根(練馬クリアーズ)	萩原(ピュアクラブ) 吉田(ピュアクラブ)	門前(練馬STA) 宮下(練馬STA)	—————
H7	28	小寺(練馬クリアーズ) 正田(練馬クリアーズ)	本山(ピュアクラブ) 渡辺(ピュアクラブ)	結城(光が丘) 千葉(光が丘)	—————
H8	29	小寺(練馬クリアーズ) 正田(練馬クリアーズ)	鈴木(実践学園) 金城(実践学園)	野々村(茜クラブ) 岡田(茜クラブ)	—————
H9	30	小寺(練馬クリアーズ) 正田(練馬クリアーズ)	鈴木(大泉フェニックス) 折笠(大泉フェニックス)	窪田(E X C E L) 木村(E X C E L)	—————
H10	31	千葉 <sub>明</sub> (春日クラブ) 正田(練馬クリアーズ)	市村(実践学園) 明神(実践学園)	阿部(シャトルDE練馬) 常川(光が丘)	—————
H11	32	中澤(個人) 大越(個人)	伊藤(シェイクハズ) 斎藤(シェイクハズ)	大塚(シャトルDE練馬) 古館(E X C E L)	—————
H12	33	千葉(春日クラブ) 渡辺(春日クラブ)	新田(ピュア) 宝田(ピュア)	北川(石台小ファミリー) 大根(石台小ファミリー)	—————
H13	34	千葉(春日クラブ) 渡辺(春日クラブ)	吉田(実践学園) 細川(実践学園)	石澤(早宮クラブ) 岩堀(JA東京あおば)	影山(個人) 本橋(個人)
H14	35	中澤(W I N) 小木(W I N)	春日(春日クラブ) 久富(春日クラブ)	工藤(Viva Eagles) 日比(シャトルズ)	試合不成立
H15	36	峯岸(個人) 中澤(W I N)	和泉(実践学園) 古川(実践学園)	松丸(Viva Eagles) 鳥山(Viva Eagles)	試合不成立
H16	37	清水(W I N) 正田(練馬クリアーズ)	瀬戸島(実践学園) 鈴木(実践学園)	松原(ウェルネス専門校) 高木(ウェルネス専門校)	試合不成立
H17	38	平松(ウェルネス専門学校) 渡辺(春日クラブ)	高野(実践学園) 加納(実践学園)	試合不成立	試合不成立

過去の成績（男子ダブルス）

年度	回次	男子1部複	男子2部複	男子3部複	男子4部複
H18	39	伊藤(W I N) 杉野(スリーF)	遠藤(ウェルネス専門学校) 鈴木(ウェルネス専門学校)	試合不成立	試合不成立
H19	40	米山(アローズ) 田口(アローズ)	芦澤(実践学園) 高柳(実践学園)	米山(アローズ) 米山(アローズ)	試合不成立
H20	41	石崎(ポテマヨ) 杉野(スリーF)	帯津(実践学園) 中瀬(実践学園)	試合不成立	試合不成立
H21		団体戦予備戦開催のため大会実施せず			
H22	42	峯岸(個人) 田中(しえいくはんず)	阿久津(実践学園) 山崎(実践学園)	吉野(アローズ) 國吉(ラディッシュ)	試合不成立
H23	43	児玉(アローズ) 横山(アローズ)	天野(実践学園) 石丸(実践学園)	試合不成立	試合不成立
H24	44	峯岸(個人) 正田(練馬ｸﾞﾗｰｽﾞ)	重原(WELCOME) 坂本(WELCOME)	藤田(WELCOME) 廣瀬(WELCOME)	試合不成立
H25	45	石崎(ポテマヨ) 高橋(ポテマヨ)	小泉(大泉フェニックス) 小田野(大泉フェニックス)	稲田(ヤマなみんC) 石原(ヤマなみんC)	試合不成立
H26		50周年記念事業のため、個人戦は開催せず。			
H27	46	佐藤(WELCOME) 岡田(fragile)	松崎(実践学園) 中川(実践学園)	試合不成立	試合不成立
H28	47	音吉(fragile) 岡田(fragile)	稲岡(実践学園) 山崎(実践学園)	鳥羽(石台レッツ) 佐藤(しえいくはんず)	試合不成立
H29	48	音吉(fragile) 岡田(fragile)	古市(Dash!) 堀内(Dash!)	加藤(学園シャトル) 山口(学園シャトル)	試合不成立
H30	49	佐分(WELCOME) 松尾(WELCOME)	横山(WELCOME) 小林(WELCOME)	勝部(B. Fクラブ) 好富(B. Fクラブ)	試合不成立
H31	50	大塩(WELCOME) 加藤(WELCOME)	伊東(杏) 森川(杏)	中根(FPシャトルズ) 馬場(FPシャトルズ)	試合不成立
2020	51	COVID-19のため大会中止			
2021	52	COVID-19のため大会中止			
2022	53	COVID-19のため大会中止			

## 過去の成績（女子ダブルス）

年度	回次	女子1部複	女子2部複	女子3部複	女子4部複
59	18	芳賀 <sub>#</sub> (練馬クラブ) 大神田(練馬クラブ)	—————	—————	—————
60	19	西野(練馬クラブ) 芳賀 <sub>#</sub> (練馬クラブ)	—————	—————	—————
62	20	西野(練馬クラブ) 芳賀 <sub>#</sub> (練馬クラブ)	山中(アイリス) 芳賀井(アイリス)	—————	—————
63	21	合田(エーテルワイス) 荒木(ピュアクラブ)	竹内(練馬クラブ) 岩村(練馬クラブ)	—————	—————
H1	22	西野(練馬クラブ) 芳賀 <sub>#</sub> (練馬クラブ)	鈴木淑(秋羽クラブ) 明石(秋羽クラブ)	—————	—————
H2	23	春日(春日クラブ) 合田(エーテルワイス)	田中 <sub>#</sub> (学園シャトル) 山口(学園シャトル)	—————	—————
H3	24	西野(練馬クラブ) 芳賀 <sub>#</sub> (練馬クラブ)	秋尾(サクス) 小野(サクス)	—————	—————
H4	25	合田(エーテルワイス) 佐々木(練馬クリアーズ)	明石 <sub>#</sub> (アローズ) 長谷川(アローズ)	—————	—————
H5	26	西野(練馬クラブ) 芳賀 <sub>#</sub> (練馬クラブ)	西本(秋羽クラブ) 中林(秋羽クラブ)	田中(イーグル) 橋元(イーグル)	—————
H6	27	合田(エーテルワイス) 渡辺(エーテルワイス)	鈴木 <sub>#</sub> (秋羽クラブ) 相馬(秋羽クラブ)	谷岡(ABC) 竹内(ABC)	—————
H7	28	佐々木(練馬クリアーズ) 内藤(練馬クリアーズ)	小林(エーテルワイス) 斉藤(エーテルワイス)	加嶋(茜クラブ) 中澤(茜クラブ)	—————
H8	29	栗野(個人) 内藤(練馬クリアーズ)	加藤(実践学園) 森村(実践学園)	吉井(アイリス) 松田(アイリス)	—————
H9	30	栗野(個人) 内藤(練馬クリアーズ)	相良(実践学園) 大岩(実践学園)	古川(レインボー) 大平(レインボー)	—————
H10	31	栗野(個人) 内藤(練馬クリアーズ)	鈴木 <sub>#</sub> (練馬クラブ) 西山(練馬クラブ)	丸田(ホワイトラクス) 手嶋(ホワイトラクス)	—————
H11	32	栗野(個人) 内藤(練馬クリアーズ)	大島(シャトルDE練馬) 雫(スリーF)	山本(秋羽クラブ) 早木(秋羽クラブ)	—————
H12	33	栗野(個人) 内藤(練馬クリアーズ)	斉藤(エーテルワイス) 梅谷(エーテルワイス)	坂本(個人) 阪口(茜クラブ)	—————
H13	34	清水(W I N) 荻山(ピュア)	吉野(アローズ) 青木(アローズ)	松倉(みずほクラブ) 中村(みずほクラブ)	深谷(アトムズ) 秋本(アトムズ)
H14	35	佐々木(練馬クリアーズ) 内藤(練馬クリアーズ)	塩澤(練馬クラブ) 安倍(練馬クラブ)	米(Viva Eagles) 宇多川(Viva Eagles)	菅原(まゆみ) 小出(まゆみ)
H15	36	内藤(練馬クリアーズ) 荻山(ピュア)	相馬(秋羽クラブ) 平田(秋羽クラブ)	内田(Viva Eagles) 南(Viva Eagles)	斎藤(羽球会) 池部(羽球会)
H16	37	清水(W I N) 合田(エーテルワイス)	貫井(学園シャトル) 山崎(学園シャトル)	市川(秋羽クラブ) 平山(秋羽クラブ)	中村(スパークル) 鈴木(スパークル)
H17	38	清水(W I N) 浅野(W I N)	樋川(アイリス) 桐生(アイリス)	エモット(アイリス) 稲本(アトムズ)	多田(アトムズ) 秋本(アトムズ)

## 過去の成績（女子ダブルス）

年度	回次	女子1部複	女子2部複	女子3部複	女子4部複
H18	39	合田(エテールイス) 内藤(南大泉)	伊藤(B. Fクラブ) 粕谷(B. Fクラブ)	山崎(秋羽クラブ) 清水(豊玉南小PTA)	上野(桜台クラブ) 鈴木(桜台クラブ)
H19	40	合田(エテールイス) 内藤(南大泉)	手戸(エテールイス) 横井(エテールイス)	小島(スリーファイブ) 森(練馬クラブ)	中込(ラッキーミント) 中沢(ラッキーミント)
H20	41	内藤(南大泉) 大島(EXCEL)	小林(エテールイス) 斎藤(エテールイス)	高橋(シャトルズ) 梶川(シャトルズ)	島袋(スパークル) 鈴木(スパークル)
H21		団体戦予備戦開催のため大会実施せず			
H22	42	内藤(南大泉) 大島(EXCEL)	宮崎(スパークル) 山根(スパークル)	小瀬野(レインボー) 橋本(シャトルズ)	村上(ホワイトフェザーズ) 和泉(ホワイトフェザーズ)
H23	43	内藤(南大泉) 大島(EXCEL)	大石(アイリス) 代慶(アイリス)	星(アイリス) 山上(アイリス)	中込(ラッキーミント) 長岡(ラッキーミント)
H24	44	大島(EXCEL) 鬼頭(しえいくはんず)	鯨坂(スリーファイブ) 北森(スリーファイブ)	榎本(泉新サークル) 鈴木(泉新サークル)	田川(光和小PTA) 池田(光和小PTA)
H25	45	内藤(南大泉) 大島(EXCEL)	斎藤(エテールイス) 星野(エテールイス)	瀧澤(イーグル) 染田(イーグル)	長谷川(光和小PTA) 堀口(光和小PTA)
H26		50周年記念事業のため、個人戦は開催せず。			
H27	46	北森(スリーファイブ) 大島(EXCEL)	市川(秋羽クラブ) 日向(秋羽クラブ)	下條(スリーファイブ) 鳥羽(スリーファイブ)	岡崎(ラッキーミント) 河井(学園スイング)
H28	47	村瀬(WELCOME) 神崎(WELCOME)	國吉(個人) 國吉(南大泉)	竹内(スリーファイブ) 坪田(練馬クラブ)	篠崎(光和小PTA) 大野(光和小PTA)
H29	48	北森(スリーファイブ) 大島(EXCEL)	浅見(B. Fクラブ) 渡辺(B. Fクラブ)	杉野(ラッキーミント) 山下(ラッキーミント)	長谷川(イーグル) 山根(イーグル)
H30	49	川添(アローズ) 池内(アローズ)	石川(WELCOME) 山崎(WELCOME)	並木(WELCOME) 川島(WELCOME)	試合不成立
H31	50	神宮(茜クラブ) 國吉(YANOX)	杉本(春日クラブ) 赤井(春日クラブ)	磯部(WELCOME) 羽賀(WELCOME)	平川(ウィングス) 大谷(ウィングス)
2020	51	COVID-19のため大会中止			
2021	52	COVID-19のため大会中止			
2022	53	COVID-19のため大会中止			



## 過去の成績（シングルス）

年度	回次	男子1部単	男子2部単	女子1部単	女子2部単
59	18	小林 賢治 (春日クラブ)	—————	津村 (ファミリー)	—————
60	19	小林 賢治 (春日クラブ)	—————	合田 早余子 (エーデルワイス)	—————
62	20	小林 賢治 (春日クラブ)	藤巻 (ファミリー)	合田 早余子 (エーデルワイス)	足立 恵美 (ウイングス)
63	21	喜多 (練馬クラブ)	遠藤 博之 (埼玉富士見OB)	試合不成立	試合不成立
H1	22	正田 章二 (練馬クリアーズ)	久我 (フットフォルツ)	試合不成立	試合不成立
H2	23	正田 章二 (練馬クリアーズ)	木村 伸一 (春日クラブ)	試合不成立	試合不成立
H3	24	正田 章二 (練馬クリアーズ)	森本 渉 (アローズ)	佐々木 幸子 (練馬クリアーズ)	試合不成立
H4	25	森本 渉 (アローズ)	田中 博之 (西雄会)	試合不成立	試合不成立
H5	26	新田 英夫 (春日クラブ)	石川 竜太 (ピュアクラブ)	試合不成立	試合不成立
H6	27	正田 章二 (練馬クリアーズ)	重山 憲治テリック (光が丘)	試合不成立	試合不成立
H7	28	試合不成立	北山 信次 (春日クラブ)	試合不成立	試合不成立
H8	29	渡辺 祐一 (春日クラブ)	鈴木 一弘 (実践学園)	川添 祐子 (アローズ)	森田 美和 (実践学園)
H9	30	石川 竜太 (ピュア)	杉田 和仁 (実践学園)	試合不成立	荻山 麻依 (個人)
H10	31	森川 広太 (練馬クリアーズ)	市村 悟 (実践学園)	試合不成立	試合不成立
H11	32	石川 竜太 (ピュア)	浅川 賢太 (実践学園)	試合不成立	山下 恵美 (関町小PTA)
H12	33	森本 渉 (アローズ)	折原 大輔 (実践学園)	試合不成立	山下 恵美 (関町小PTA)
H13	34	渡辺 祐一 (春日クラブ)	吉田 幸太 (実践学園)	試合不成立	小林 由美 (JA東京あおば)
H14	35	森本 渉 (アローズ)	小島 亮 (実践学園)	試合不成立	試合不成立
H15	36	試合不成立	和泉 恒平 (実践学園)	試合不成立	中橋 愛 (アローズ)
H16	37	実施せず	実施せず	実施せず	実施せず
H17	38	岩野 雄介 (実践学園)	佐藤 航 (実践学園)	試合不成立	試合不成立

## 過去の成績（シングルス）

年度	回次	男子1部単	男子2部単	女子1部単	女子2部単
H18	39	清水 大弘 (ウイングス)	山田 悟 (ウエルネス専門学校)	試合不成立	試合不成立
H19	40	芦澤 歩夢 (実践学園)	小椋 恭平 (練馬クリアーズ)	試合不成立	試合不成立
H20	41	森川 政人 (ポテマヨ)	試合不成立	試合不成立	試合不成立
H21	団体戦予備戦開催のため大会実施せず				
H22	42	片岡 智也 (ウエルネス専門学校)	富沢 猛 (アローズ)	試合不成立	試合不成立
H23	43	小山 太造 (アローズ)	橋本 栄 (ヤマなみんC)	試合不成立	試合不成立
H24	44	石崎 翔太 (ポテマヨ)	岡本 佳大 (実践学園)	試合不成立	戸松 美有李 (ヤマなみんC)
H25	45	岡田 昌泰 (WELCOME)	石井 涼 (実践学園)	試合不成立	渡邊 智佳子 (早実)
H26	50周年記念事業のため、個人戦は開催せず。				
H27	46	岡田 昌泰 (fragile)	加瀬谷 賢輝 (豊玉南小PTA)	試合不成立	試合不成立
H28	47	望月 聖裕 (ポテマヨ)	畑 明広 (実践学園)	試合不成立	試合不成立
H29	48	望月 聖裕 (ポテマヨ)	神谷 敏幸 (Dash!)	試合不成立	試合不成立
H30	49	清水川 雄也 (fragile)	鈴木 陸穂 (実践学園)	試合不成立	試合不成立
H31	50	清水川 雄也 (fragile)	浜知 有生 (FPシャトルズ)	試合不成立	試合不成立
2020	51	COVID-19のため大会中止			
2021	52	COVID-19のため大会中止			
2022	53	COVID-19のため大会中止			