

2023年度

# 第43回 練馬区スポーツ少年団 バドミントン競技大会

日時： 2023年6月18日（日） AM 9:00～PM 5:00

会場： 練馬区立平和台体育館  
Tel 03-5920-3411

種目： 低学年・4年・5年・6年 男子女子 シングルス

主催： 練馬区スポーツ少年団  
公益社団法人練馬区体育協会

主管： 練馬区バドミントン協会

後援： 練馬区

## 大会役員

大会名誉会長	公益社団法人練馬区体育協会会長	高橋 和実
大会会長	練馬区スポーツ少年団本部長	関口 信一

## 競技役員

大会委員長	練馬区バドミントン協会会長	高山 文雄
総務委員長		矢野 圭典
競技委員長		米山 孝二
審判長		佐藤 光明
会計・受付		小林 恭子
進行		吉野 宏
主審		

協会役員および5・6年生  
(1コート1クラブ)

# 注 意 事 項

## ＜大会運営上の注意＞

1. 選手は8時45分までに会場に到着し、直ちに本部の受付へ届け出てください。
2. 大会運営上試合時刻やコートの変更等があると思いますので、本部のアナウンスにご注意ください。
3. 準備体操を充分に行い、怪我のないようにしてください。
4. 競技中の事故については応急処置は行いますが、以後の責任は負いません。

## ＜競技上の注意＞

1. 現行の日本バドミントン協会競技規則に則って行います。
2. 試合開始のコールが行われてから5分以内に指定のコートに集合しない選手は棄権とします。
3. ラリーポイント制15点3ゲームマッチ、2ゲーム先取で行います。  
ゲーム間のインターバルは120秒です。
4. 線審はそのコートの前の試合が終わった選手2人または同じチームの人が行ってください。

## ＜審 判（主審）＞

以下の通りコート毎に割り当てます。

- |               |                   |
|---------------|-------------------|
| 1コート： 練馬アドバンス | 4コート： 石台小+下石小     |
| 2コート： 練馬ジュニア  | 5コート： スワン+ガッツジュニア |
| 3コート： 上北小     |                   |

## 体育館使用上の注意

1. 競技フロア内は土足厳禁です。
2. 飲食喫煙は指定の場所で行ってください。
3. 退館の際、「ごみ」は各自で持ち帰って下さい。
4. 各自の持ち物は、各自で責任もって保管して下さい。
5. 2階会議室を使用できますので、昼食・休憩等にご利用ください。
6. ビデオ撮影は競技場フロアのみ可能です。ギャラリーからの撮影はできません。

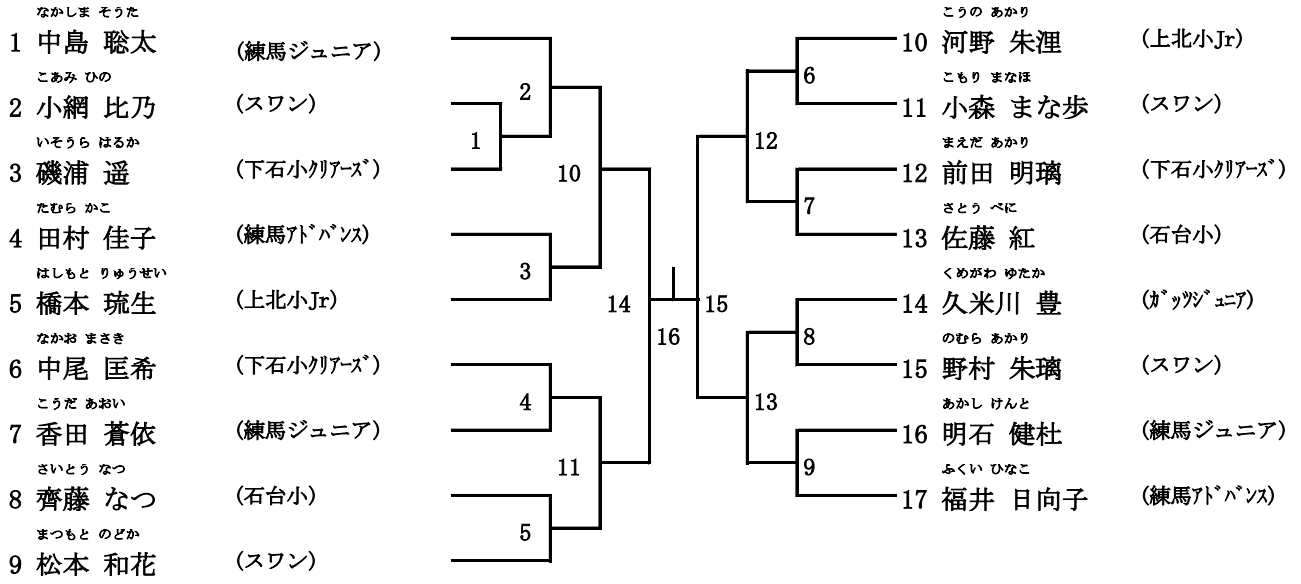
# タイムテーブル

7月3日

コート 時間	1	2	3	4	5
9:30	低学年1	4年女1	6年男1	6年男2	6年男3
	6年男4	6年男5	6年男6	6年男7	6年男8
10:15	低学年2	低学年3	低学年4	低学年5	低学年6
	低学年7	低学年8	低学年9	4年女2	4年女3
11:00	4年女4	4年女5	4年女6	4年女7	4年女8
	4年女9	6年男9	6年男10	6年男11	6年男12
11:45	低学年10	低学年11	低学年12	低学年13	4年女10
	4年女11	4年女12	4年女13	5年男1	5年男2
12:30	5年男3	5年男4	5年男5	5年男6	5年女1
	5年女2	5年女3	5年女4	5年女5	4年男1
13:15	4年男2	4年男3	6年男13	6年男14	低学年14
	低学年15	4年女14	4年女15	5年男7	5年男8
14:00	5年男9	5年男10	5年女6	5年女7	5年女8
	5年女9	6年女1	6年女2	6年女3	6年女4
14:45	4年男4	4年男5	6年男15	低学年16	4年女16
	5年男11	5年男12	5年女10	5年女11	6年女5
15:30	6年女6	4年男6			
	5年男13	5年女12			
16:15	6年女7				

# 男女低学年単 (LowS)

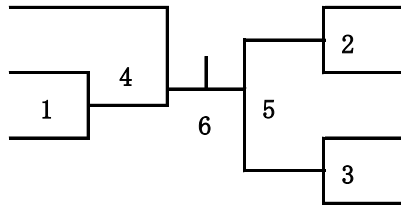
1/1



# 男子4年単(4BS)

1/1

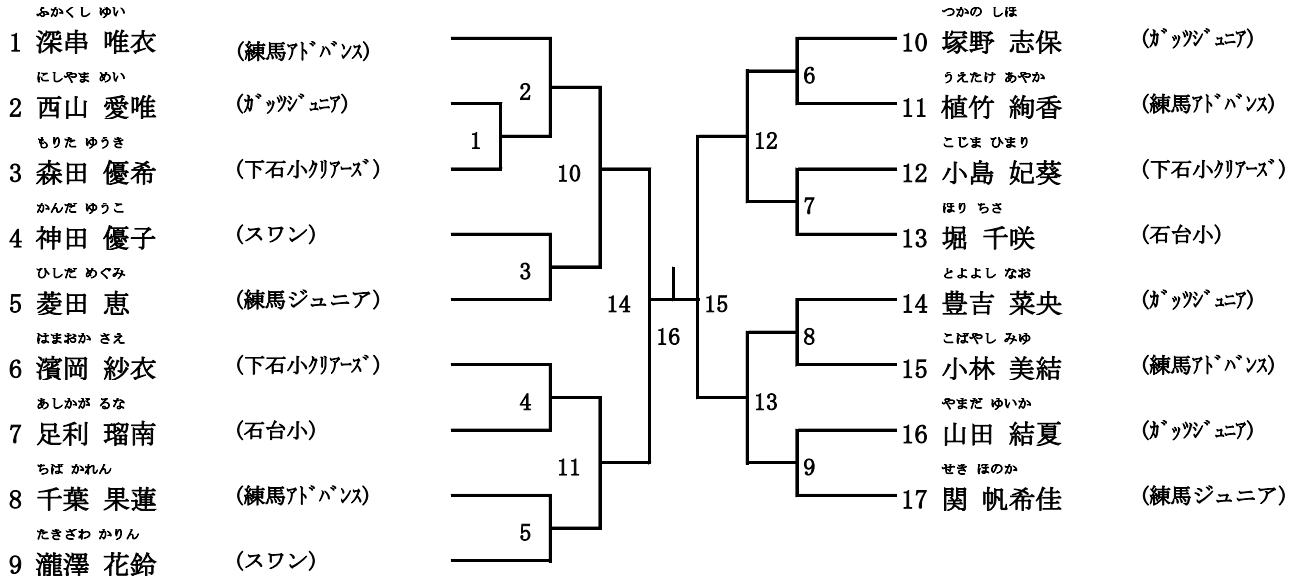
- なかもと たいし  
1 中本 大慈 (練馬アドバンス)
- のむら しゅうと  
2 野村 柊斗 (スワン)
- ほしな いくみ  
3 保科 郁己 (一般)



- いしかわ そうま  
4 石川 蒼真 (練馬ジュニア)
- よう ちはん  
5 楊 智はん (練馬アドバンス)
- みやら しんじ  
6 宮良 信志 (練馬アドバンス)
- みぞぐち りつ  
7 溝口 颯 (スワン)

# 女子4年単(4GS)

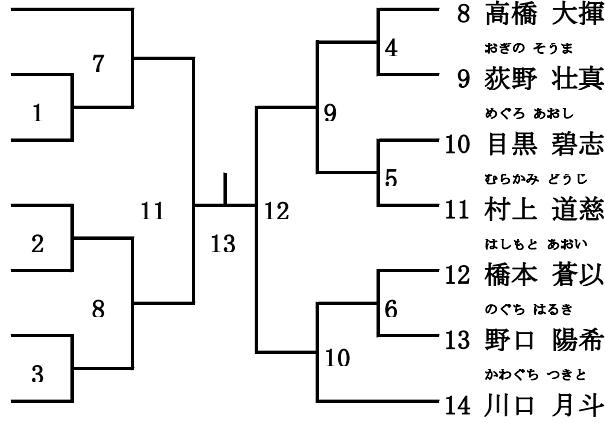
1/1



# 男子 5 年単 (5BS)

1/1

- たむら ひでひと  
1 田村 英一人 (練馬アトハンス)
- なかつ たいせい  
2 中津 泰生 (上北小Jr)
- あかし ひろき  
3 明石 大輝 (練馬ジュニア)
- なかお こうや  
4 中尾 公哉 (下石小クアーズ)
- おがわ そうへい  
5 小川 曾平 (上北小Jr)
- よしだ きいち  
6 吉田 喜一 (練馬アトハンス)
- まえやま りょうせい  
7 前山 諒成 (石台小)



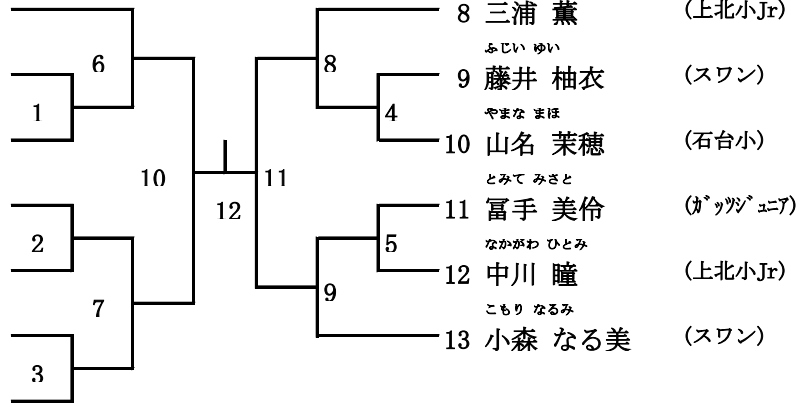
- たかはし だいき  
8 高橋 大揮 (上北小Jr)
- おぎの そうま  
9 荻野 壮真 (練馬アトハンス)
- めぐろ あおし  
10 目黒 碧志 (上北小Jr)
- むらかみ どうじ  
11 村上 道慈 (ガッツジュニア)
- はしもと あおい  
12 橋本 蒼以 (上北小Jr)
- のぐち はるき  
13 野口 陽希 (石台小)
- かわぐち つきと  
14 川口 月斗 (練馬ジュニア)



# 女子5年単(5GS)

1/1

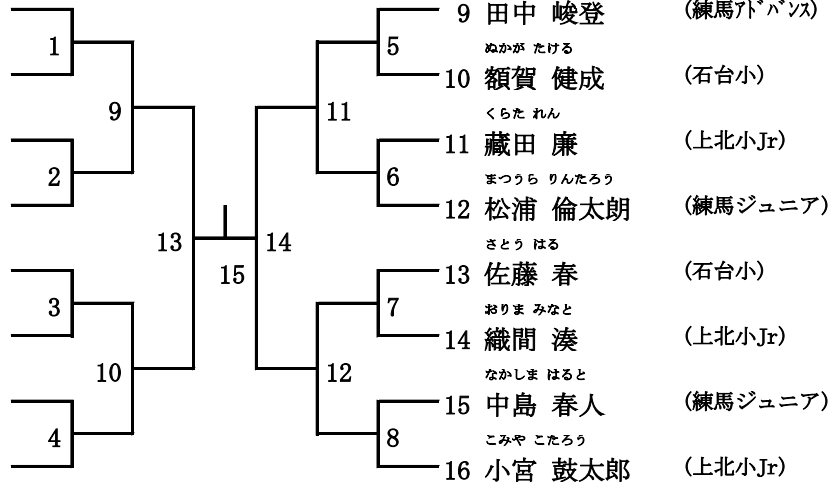
- たき はるひ  
1 滝 遥陽 (練馬アトランス)
- みつい かなえ  
2 三ツ井 叶絵 (スワン)
- うおん さくらせりぬ  
3 黄 さくらセリー (ガッツシニア)
- みずこし まな  
4 水越 真奈 (練馬ジュニア)
- ふたい ちはる  
5 二井 千遥 (スワン)
- やまの みこと  
6 山野 未琴 (上北小Jr)
- くめがわ よう  
7 久米川 曜 (ガッツシニア)



# 男子6年単(6BS)

1/1

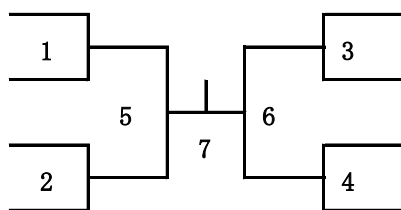
- やまもと ももた  
1 山本 桃大 (練馬ジュニア)
- すずき こうしろう  
2 鈴木 孝志朗 (石台小)
- ちだ そうま  
3 千田 壮真 (上北小Jr)
- たなか さく  
4 田中 朔 (練馬アト°ハンス)
- こじま いっさ  
5 小島 一茶 (上北小Jr)
- さとう しょうま  
6 佐藤 将磨 (練馬アト°ハンス)
- こうだ ゆうと  
7 香田 悠斗 (練馬ジュニア)
- あつみ かずま  
8 熱海 伯馬 (石台小)



# 女子6年単(6GS)

1/1

- わたなべ ちひろ  
1 渡辺 千潤 (練馬ジュニア)
- ささき いく  
2 佐々木 郁 (練馬アトハンス)
- もりた のぞみ  
3 森田 希美 (下石小ｸﾘｱｰｽﾞ)
- ふかくし さき  
4 深串 紗希 (練馬アトハンス)



- かざまつり ともみ  
5 風祭 智美 (下石小ｸﾘｱｰｽﾞ)
- たいら りんか  
6 平 梨花 (練馬ジュニア)
- いいの あんな  
7 飯野 杏菜 (石台小)
- いのまた さえ  
8 猪又 紗恵 (練馬アトハンス)