

2024年度

第77回練馬区民スポーツ大会

バドミントン競技

日時/種目：2024年10月20日（日） AM 9:00～

男子 2部 複

女子 2部 複

男子 3部 複

女子 3部 複

2024年11月3日（日） AM 9:00～

男子 1部 複

女子 1部 複

男子 トリプルス170歳以上

女子 トリプルス170歳以上

男子 トリプルス190歳以上

女子 トリプルス190歳以上

2024年11月4日（月振） AM 9:00～

混合 1部 複

混合 2部 複

混合 95歳以上部 複

混合 110歳以上 複

混合 125歳以上 複

会場：練馬区立総合体育館 TEL 03-3995-2805

主催：練馬区

公益社団法人練馬区スポーツ協会

主管：練馬区バドミントン協会

区民大会開催趣旨

大会を通じて、広く区民の間にスポーツを普及振興させ、区民生活をより健全に、より豊かに充実させるとともに、あわせて区民の連帯を強めることを目的とする。

注意事項

大会運営上の注意

1. 選手は各自の試合開始予定時刻の90分前までに会場に到着し、直ちに本部の受付へ届け出てください。（受付開始は午前8:50より）
2. 大会運営上試合時刻やコートの変更等があると思いますので、本部のアナウンスにご注意ください。
3. 準備体操を充分に行い、怪我のないようにしてください。
4. 競技中の事故については応急処置は主催者において行いますが、以後の責任は負いません。
5. 試合前の練習はその方の初戦のみ、2分間の練習をしてください。
6. フロアでの応援は壁側でお願いいたします。（コート間での応援は不可）ただし、第2コートは第6コートとの間での応援を認めます。

競技上の注意

1. 現行の日本バドミントン協会競技規則に則って行います。
2. 試合開始のコールが行われてから5分以内に指定のコートに集合しないチームは棄権とします。
3. 得点は、21点ラリーポイント制3ゲームマッチで行います。
4. 敗者戦を行いますので棄権される方は本部までご連絡ください。
5. 試合結果の審判用紙はその試合の主審の方が本部の審判長席までお持ちください。使用したシャトルはシャトル系の席にお返しくください。

審判上の注意

1. 主審1、サービスジャッジ1、線審2の形で試合を行います。
2. 主審及びサービスジャッジはそのコートの前試合の敗者チームが行います。
3. 線審は原則としてそのコートの前試合の勝者が行います。
4. インターバルについて特にローカルルールはありません。
11ポイントでは60秒以内、ゲーム間では120秒以内のインターバルを取れます。
審判台にタイマーを置いてありますのでこの時間を計測して進行してください。
5. サービスの高さは1.15mで判定します。
ネットのポールに付けた1.15mのマークから仮想の平面を想定して判定してください。

体育館使用上の注意

1. ロビー・廊下・観覧席など競技場以外の場所で練習をしないでください。
2. 競技場内は土足厳禁です。
3. 飲食喫煙は指定の場所で行ってください。
4. 貴重品は、身につけるかロッカーに入れてください。
5. 退館の際には、紙屑等の後始末をしてください。

大会役員

会 長	練 馬 区 長	前 川 燿 男
顧 問	練 馬 区 議 会 議 長	福 沢 剛
顧 問	練 馬 区 議 会 副 議 長	西 野 こういち
顧 問	公益社団法人練馬区スポーツ協会会長	高 橋 利 充
顧 問	練 馬 区 教 育 委 員 会 教 育 長	三 浦 康 彰
副 会 長	練 馬 区 地 域 文 化 部 長	大 木 裕 子
副 会 長	公益社団法人練馬区スポーツ協会副会長	横 山 茂 樹
副 会 長	公益社団法人練馬区スポーツ協会副会長	大 野 正 次
参 与	練 馬 区 バド ミントン 協 会 会 長	高 山 文 雄
委 員 長	練馬区地域文化部スポーツ振興課長	森 永 真 文
副 委 員 長	公益社団法人練馬区スポーツ協会代表理事	志 村 雅
委 員	練 馬 区 バド ミントン 協 会 副 会 長	佐 藤 光 明
委 員	練 馬 区 バド ミントン 協 会 理 事 長	米 山 孝 二

競 技 役 員

総 務 部 長 矢 野 圭 典

競 技 役 員 長 塩 澤 は る み

審 判 長 仲 田 雅 俊

会 計 担 当 本 山 浩 小 林 恭 子

進 行 ・ 記 録 ・ 受 付 ・ シ ャ ト ル ・ 救 護 担 当

鈴 木 眞 知 子 瀧 澤 香 代 正 田 章 二

岩 本 豊 正 田 好 子 谷 合 弘 成

上 坂 由 美 内 田 善 子 井 上 美 子

勝 田 ゆ う な ぎ 高 木 徹 新 里 恵 美 子

タイムテーブル

10月20日

丸数字は敗者戦

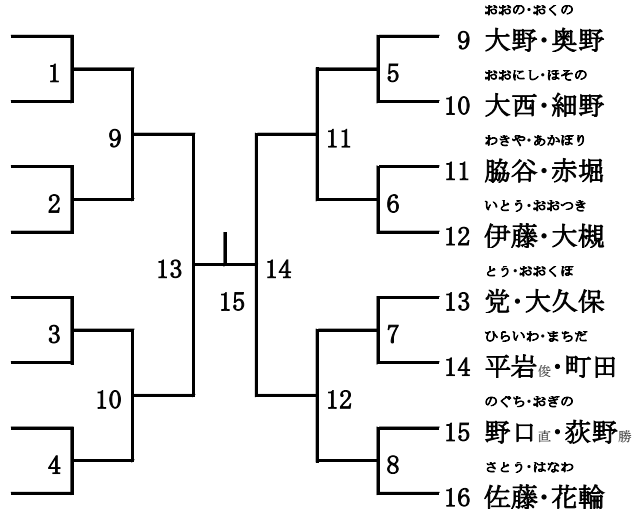
コート 時間	1	2	3	4	5	6	7	8
9 : 30	2L-1	2L-2	2L-3	2L-4	2L-5	2M-1	2M-2	2M-3
	2M-4	2M-5	2M-6	2M-7	2M-8	3L-1	3L-2	3L-3
10 : 30	3L-4	3L-5	3L-6	2L-10	2L-13	2M-9	2M-10	3M-1
	2L-6	2L-7	2L-8	2L-9	2L-11	2L-12	2L-①	2L-②
11 : 30	2M-11	2M-12	3L-7	3L-8	3L-9	3L-10	2M-①	2M-②
	2L-14	2L-15	2L-16	2L-17	3M-2	2L-③	2M-③	2M-④
12 : 30	2M-13	2M-14	3L-11	3L-12	2L-④	2L-⑤	3L-①	3L-②
	2L-18	2L-19	3M-3	3L-③				
13 : 30	2M-15	3L-13						
		2L-20						
14 : 30								
15 : 30								
16 : 30								
17 : 30								
18 : 30								
19 : 30								
20 : 30								
21 : 30								

男子 2 部複

1/1

10月20日

- とき・たかむら
1 土岐・高村 (FPシャトルズ)
- おおた・もりかわ
2 太田・森川 (ヤマみんC・個人)
- なかじま・まえやま
3 中島・前山 (石台小・一般)
- なかやま・さいとう
4 中山・斎藤 (アローズ)
- おおつか・やまもと
5 大塚・山本 (黒猫・早宮クラブ)
- はせがわ・くろみや
6 長谷川・黒宮 (光が丘)
- くによし・いしかわ
7 國吉英・石川 (ラティッシュ・上北小)
- しだ・かしむら
8 志田・樫村 (グリーン企画)



- おおの・おくの
9 大野・奥野 (GRAND_LINE)
- おおにし・ほその
10 大西・細野 (しえいくはんず)
- わきや・あかほり
11 脇谷・赤堀 (茜クラブ・一般)
- いとろ・おおつき
12 伊藤・大槻 (個人・プログレス)
- とろ・おおくぼ
13 党・大久保 (ラディッシュ)
- ひらいわ・まちだ
14 平岩後・町田 (光が丘・練馬クラブ)
- のぐち・おぎの
15 野口直・萩野勝 (石台小・練馬クラブ)
- さとろ・はなわ
16 佐藤・花輪 (FPシャトルズ)

敗者戦

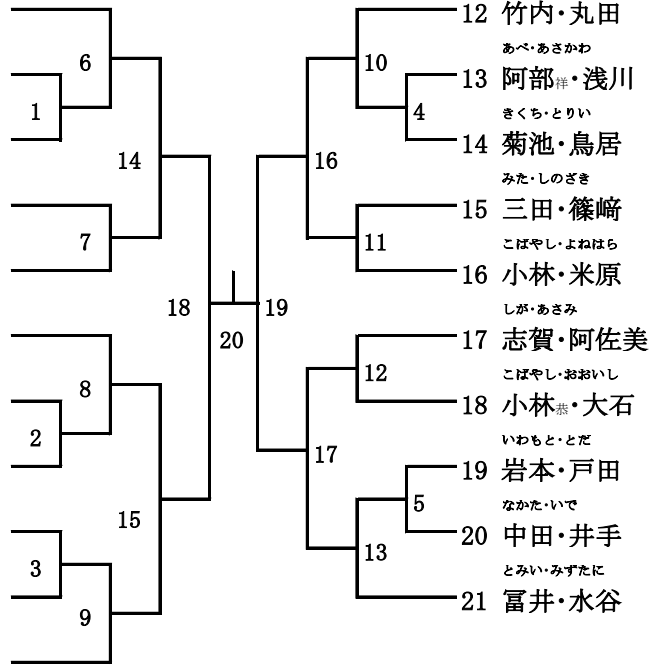
()	<div style="border: 1px solid black; width: 100px; height: 30px; margin: 0 auto; display: flex; align-items: center; justify-content: center;"> ① </div>	()	<div style="border: 1px solid black; width: 100px; height: 30px; margin: 0 auto; display: flex; align-items: center; justify-content: center;"> ③ </div>
()	<div style="border: 1px solid black; width: 100px; height: 30px; margin: 0 auto; display: flex; align-items: center; justify-content: center;"> ② </div>	()	<div style="border: 1px solid black; width: 100px; height: 30px; margin: 0 auto; display: flex; align-items: center; justify-content: center;"> ④ </div>
()		()	
()		()	

女子 2 部複

1/1

10月20日

- まつもと・たむら
1 松本・田村 (エーデルワイス)
- きたがわ・なかやま
2 北川・中山 (練馬クラブ・レインボー)
- とうだ・くぼ
3 任田・久保 (関町小PTA)
- うちだ・よしおか
4 内田・吉岡 (学園スイング)
- だん・とよだ
5 且・豊田 (秋羽クラブ)
- こいずみ・こぼやし
6 小泉・小林 (エーデルワイス)
- やました・えのもと
7 山下・榎本 (ラッキーマント)
- おおき・きた
8 大木・北 (B.Fクラブ・一般)
- まえぞの・よしだ
9 前園・吉田 (ラディッシュ)
- かとう・やまがみ
10 加藤・山上 (サンクス)
- かとう・ながい
11 加藤・永井 (学園スイング)



- たけうち・まるた
12 竹内・丸田 (スリーファイブ・初イトレックス)
- あべ・あさかわ
13 阿部・浅川 (一般)
- きくち・とりい
14 菊池・鳥居 (エーデルワイス)
- みた・しのぎき
15 三田・篠崎 (黒猫)
- こぼやし・よねはら
16 小林・米原 (FPシャトルズ)
- しが・あさみ
17 志賀・阿佐美 (サンクス)
- こぼやし・おおいし
18 小林・大石 (エーデルワイス)
- いわもと・とだ
19 岩本・戸田 (学園スイング)
- なかた・いで
20 中田・井手 (エーデルワイス)
- とみい・みずたに
21 富井・水谷 (みずほクラブ・一般)

敗者戦

()	_____	()	_____
()	_____ ①	()	_____ ④
()	_____	()	_____
()	_____ ②	()	_____ ⑤
()	_____	()	_____
()	_____ ③	()	_____
()	_____	()	_____

男子 3 部複

10月20日

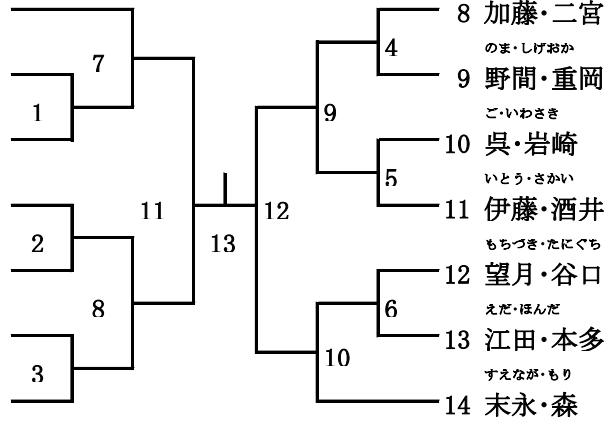
	岡元・若田	ジャンコッティ・藤野	佐藤功・佐藤正	勝敗	順位
おかもと・わかた 岡元・若田 (谷原スマッシュ)		3MW-1	3MW-3		
じゃんこってい・ふじの ジャンコッティ・藤野 (ラディッシュ)			3MW-2		
さとら・さとら 佐藤功・佐藤正 (谷原スマッシュ)					

女子 3 部複

1/1

10月20日

- くらさわ・いまむら
1 倉澤・今村 (中村小PTA)
- たな・おくだ
2 タナ・奥田 (B.Fクラブ・イーグル)
- すずき・しまやま
3 鈴木・島山 (サンクス)
- かとう・もりた
4 加藤美・森田 (桜台クラブ)
- いけなが・しらい
5 池永・白井 (練馬クラブ)
- かわい・いそべ
6 河井・磯部 (学園スイング)
- おの・あべ
7 小野・安倍 (ゆーばークラブ)



- かとう・にのみや
8 加藤・二宮 (ホワイトラクス)
- のま・しげおか
9 野間・重岡 (練馬クラブ)
- ごいねさき
10 呉・岩崎 (秋羽クラブ)
- いとろ・さかい
11 伊藤・酒井 (谷原スマッシュ)
- もちづき・たにぐち
12 望月・谷口 (中村小PTA)
- えだ・ほんだ
13 江田・本多 (ラディッシュ)
- すえなが・もり
14 末永・森 (練馬クラブ)

敗者戦

()	①	()	③
()		()	
()	②	()	
()		()	

タイムテーブル

11月3日

丸数字は敗者戦

コート 時間	1	2	3	4	5	6	7	8
9 : 30	1L-1	1L-2	1L-3	1L-4	1L-5	1L-6	9LT-1	9LT-2
	9LT-3	9LT-4	9LT-5	7LT-1	7LT-2	7LT-3	7LT-4	7LT-5
10 : 30	1M-1	1M-2	1M-3	1M-4	1M-5	1M-6	9MT-1	9MT-2
	1L-7	1L-8	1L-9	1L-10	1L-11	1L-12	1L-13	1L-14
11 : 30	9LT-6	9LT-7	9LT-8	9LT-9	7MT-1	1L-①	1L-②	1L-③
	7LT-6	7LT-7	7LT-8	7LT-9	9LT-①	9LT-②	7LT-①	7LT-②
12 : 30	1M-7	1M-8	1M-9	1M-10	9MT-3	9MT-4	1M-①	1M-②
	1L-15	1L-16	1L-17	1L-18	7MT-2	9LT-10	9LT-11	1M-③
13 : 30	7LT-10	7LT-11	1M-11	1M-12	9MT-5	9MT-6	1L-④	1L-⑤
	1L-19	1L-20	9LT-12	9LT-③	7LT-③			
14 : 30	7LT-12	1M-13	7MT-3					
		1L-21						
15 : 30								
16 : 30								
17 : 30								
18 : 30								
19 : 30								
20 : 30								
21 : 30								

男子 1 部複

1/1

11月3日

わたなべ・おがわ

1 渡邊・小川 (茜クラブ)

すぎもと・ふくしま

2 杉本^勝・福島 (黒猫)

ひらの・てづか

3 平野・手塚 (光が丘)

かわさき・まつやま

4 川崎・松山 (早宮クラブ)

たかはし・やまむろ

5 高橋・山室 (プロGRESS)

いわず・よねやま

6 岩谷・米山^耕 (黒猫・アローズ^{*})

あしだ・たむら

7 芦田・田村 (光が丘)

すぎもと・かねこ

8 杉本^春・金子 (黒猫)

やまだ・まえだ

9 山田・前田 (光が丘)

せきぐち・しらかた

10 関口・白潟 (早宮クラブ・アローズ^{*})

さいとう・せき

11 斎藤・関 (茜クラブ)

しらいし・たきぐち

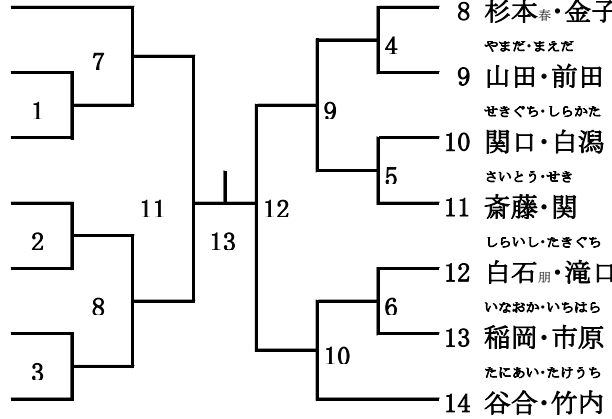
12 白石^朋・滝口 (黒猫・GRAND_LINE)

いなおか・いちほら

13 稲岡・市原 (光が丘)

たにあい・たけうち

14 谷合・竹内 (WELCOME)



敗者戦

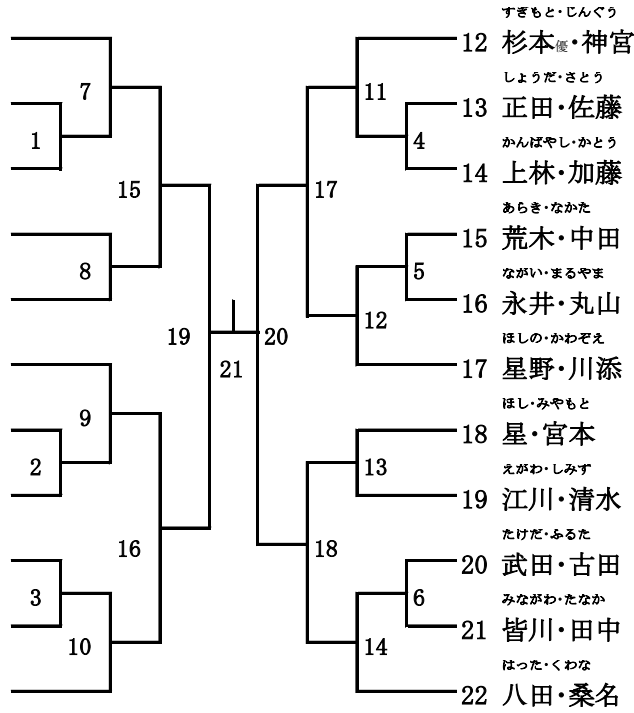
()		()
()	①	③
()		
()	②	
()		

女子1部複

1/1

11月3日

- 1 山下・葛西 (光が丘)
- 2 山崎・中川 (練馬クラブ)
- 3 山下・島崎 (関町小PTA)
- 4 藤井・車田 (一般・泉新サークル)
- 5 綿谷・村木 (個人・グリーン企画)
- 6 菅野・笠原 (fragile)
- 7 井上^雅・松本 (B.Fクラブ)
- 8 玉虫・吉川 (サンクス)
- 9 浅野・関口 (グリーン企画)
- 10 木村・杉本^菜 (黒猫)
- 11 北森・大島 (スリーファイブ・EXCEL)



- 12 杉本^優・神宮 (黒猫・茜クラブ)
- 13 正田・佐藤 (グリーン企画・SHOパド)
- 14 上林・加藤 (光が丘)
- 15 荒木・中田 (FPシャトルズ)
- 16 永井・丸山 (中村小PTA)
- 17 星野・川添 (個人・アローズ)
- 18 星・宮本 (光が丘)
- 19 江川・清水 (ウィングス)
- 20 武田・古田 (fragile)
- 21 皆川・田中 (泉新サークル)
- 22 八田・桑名 (WELCOME)

敗者戦

	①		④
	②		⑤
	③		

男子170トリプルス(7MT)

11月3日

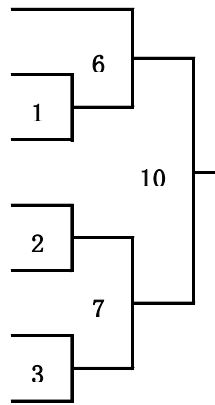
	正田章・小林成・森川	國吉英・石川山田	高木・仲田・内田善	勝敗	順位
しょうだ・こぼやし・もりかわ 正田章・小林成・森川 (SHOハット・グリーン企画・個人)		3MW-1	3MW-3		
くによしいしかわ・やまだ 國吉英・石川山田 (ラティッシュ・上北小・上北小)			3MW-2		
たかぎ・なかだ・うちだ 高木・仲田・内田善 (早宮クラブ・ウイングス・秋羽クラブ)					

女子170歳トリプルス (7LT)

1/1

11月3日

- ふくい・もり・ひらいわ
1 福井・森・平岩 (練馬クラブ)
- こめいじ・はが・てるい
2 古明地・芳賀・照 (秋羽クラブ)
- やまがみ・たかぎ・しが
3 山上・高木・志賀 (サンクス)
- あべ・もり・ましやま
4 安部^音・森^隆・増山 (みずほクラブ)
- いしかわ・しもさか・なかた
5 石川・下坂・中田 (ラッキーマント)
- なかじり・つじ・いぬぼほ
6 中尻・辻・犬馬場 (羽球会)
- たかそう・おか・きたやま
7 高相・岡・北山 (スリーファイブ)



- あべ・とみい・もりもと
8 安部^尚・富井・森本(みずほクラブ)
- なかごめ・いえしま・かたぎり
9 中込・家島・片桐 (ラッキーマント)
- こじま・たかはし・よねざわ
10 小島・高橋・米澤 (スリーファイブ)
- たけうち・いかり・はせがわ
11 武内・錠・長谷川 (B.Fクラブ)
- すずき・あさみ・おさき
12 鈴木・阿佐美・尾 (サンクス・南大泉)
- みつはし・よこい・かつた
13 三橋・横井・勝田 (エーデルワイス)

敗者戦

()	()	()	()
	①		③
	②		

男子190歳トリプルズ(9MT)

11月3日

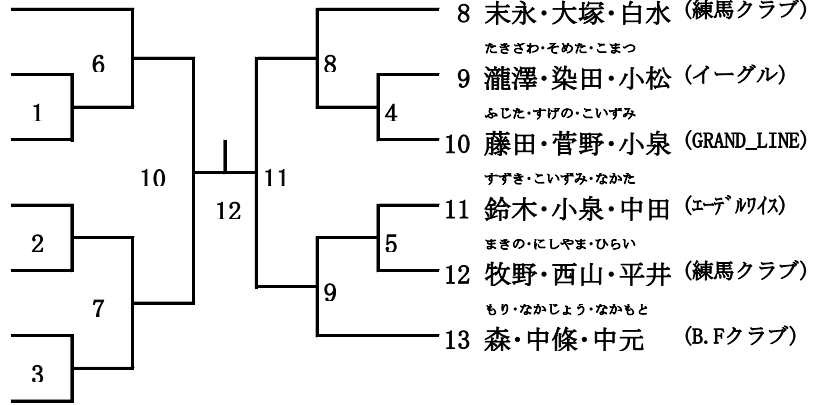
	米山孝・西山・倉澤	伊東・岩本・高谷	佐藤・池田・黒澤	富澤・矢野・中山	勝敗	順位
よねやま・にしま・くさわ 米山孝・西山・倉澤 (アローズ)		9MT-1	9MT-3	9MT-5		
いとう・いわもと・たかたに 伊東・岩本・高谷 (大泉フェニックス)			9MT-6	9MT-4		
さとう・いけだ・くさわ 佐藤・池田・黒澤 (しえいくはんず・学園スイク・学園スイク)				9MT-2		
とみざわ・やの・なかやま 富澤・矢野・中山 (アローズ)						

女子190歳トリプルス (9LT)

1/1

11月3日

- まつうら・のむら・きりゆう
- 1 松浦・野村・桐生 (サンクス)
- しげおか・にのみや・きたがわ
- 2 重岡・二宮・北川 (練馬クラブ)
- いけだ・さいとう・なかやま
- 3 池田・斎藤_昌・中山 (レインボー)
- おのでら・おかだ・おざき
- 4 小野寺・岡田・尾 (ゆばークラブ)
- しおざわ・やぶた・いけなが
- 5 塩澤・薮田・池永 (練馬クラブ)
- たけうち・にしやま・まるた
- 6 竹内・西山・丸田 (スリーファイブ・
ネイトレークス)
- ひらた・いちかわ・さいとう
- 7 平田・市川・斎藤 (秋羽クラブ)



- すえなが・おおつか・しらみず
- 8 末永・大塚・白水 (練馬クラブ)
- たきざわ・そめた・こまつ
- 9 瀧澤・染田・小松 (イーグル)
- ふじた・すげの・こいずみ
- 10 藤田・菅野・小泉 (GRAND_LINE)
- すずき・こいずみ・なかた
- 11 鈴木・小泉・中田 (エーデルワイス)
- まきの・にしやま・ひらい
- 12 牧野・西山・平井 (練馬クラブ)
- もり・なかじょう・なかもと
- 13 森・中條・中元 (B.Fクラブ)

敗者戦

()	①	()	③
()		()	
()	②	()	
()		()	

タイムテーブル

11月4日

丸数字は敗者戦

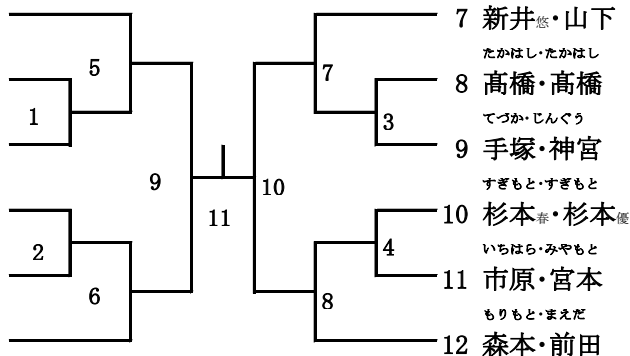
コート 時間	1	2	3	4	5	6	7	8
9 : 30	110MX-1	110MX-2	110MX-3	110MX-4	1Mx-1	1Mx-2	1Mx-3	1Mx-4
	2MX-1	125Mx-1	125Mx-2	95MX-1	95MX-2	95MX-3	95MX-4	
10 : 30	110MX-5	110MX-6	110MX-7	110MX-8	2MX-3	2MX-4	2MX-5	
	2MX-2	1Mx-5	1Mx-6		1Mx-7	1Mx-8	110MX-①	
11 : 30	125Mx-3	125Mx-4	95MX-5		95MX-6	110MX-②	1Mx-①	
	110MX-9	110MX-10	2MX-6		2MX-7	1Mx-②	95MX-①	
12 : 30	1Mx-9	1Mx-10	125Mx-5		125Mx-6	2MX-①	2MX-②	
	110MX-11	95MX-7	2MX-8		1Mx-③	95MX-②	110MX-③	
13 : 30		1Mx-11						
14 : 30								
15 : 30								
16 : 30								
17 : 30								
18 : 30								
19 : 30								
20 : 30								
21 : 30								

混合1部複

1/1

11月4日

- おがわ・なかた
- 1 小川・中田 (茜クラブ・FPシヤトルズ)
 - 2 川崎・杉本 (早宮クラブ・黒猫)
 - 3 稲岡・葛西 (光が丘)
 - 4 清水川・高梨 (fragile)
 - 5 芦田・星 (光が丘)
 - 6 福沢・八田 (WELCOME)



- あらい・やました
- 7 新井・山下 (光が丘)
 - 8 高橋・高橋 (プログレス)
 - 9 手塚・神宮 (光が丘・茜クラブ)
 - 10 杉本・杉本 (黒猫)
 - 11 市原・宮本 (光が丘)
 - 12 森本・前田 (WELCOME)

敗者戦

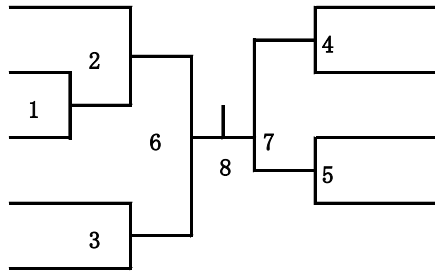
())	<input type="text" value="①"/>	()	<input type="text" value="③"/>
())		()	
())	<input type="text" value="②"/>		
())			

混合 2 部複

1/1

11月4日

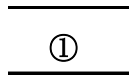
- まちだ・まちだ
1 町田・町田 (練馬刈アース)
- いわした・よねはら
2 岩下・米原 (FPシャトルズ)
- おおくぼ・まえぞの
3 大久保・前園 (ラディッシュ)
- ささき・もりなが
4 佐々木・森永 (Z世代)
- おおにし・おのぐち
5 大西・小野口 (しえいくはんず)



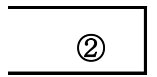
- おおつか・みた
6 大塚・三田 (黒猫)
- おぎうえ・あべ
7 荻上・阿部^祥 (一般)
- かわしま・あおの
8 川島・青野 (光が丘)
- ふじわら・あさい
9 藤原・浅井 (茜クラブ・個人)

敗者戦

()
()



()
()



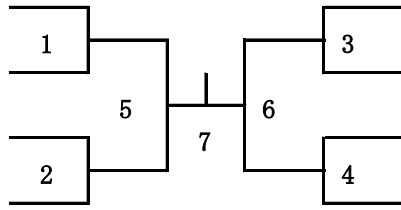
混合95才以上複

1/1

11月4日

- こばやし・やながわ
- 1 小林^成・梁川
 - いしもと・そとだて
 - 2 石本・外立
 - もりかわ・わたや
 - 3 森川・綿谷
 - いたくら・きたもり
 - 4 板倉・北森

(グリーン企画・アローズ*)
(一般)
(個人)
(ヤマなみんC・スリーファイブ*)



- しらかた・かわぞえ
- 5 白瀧・川添
 - たきぐち・たきぐち
 - 6 滝口・滝口
 - いとら・あらい
 - 7 伊藤・新井^悦
 - いそべ・ほしの
 - 8 磯部・星野

(アローズ)
(GRAND_LINE)
(個人・光が丘)
(ヤマなみんC・個人)

敗者戦



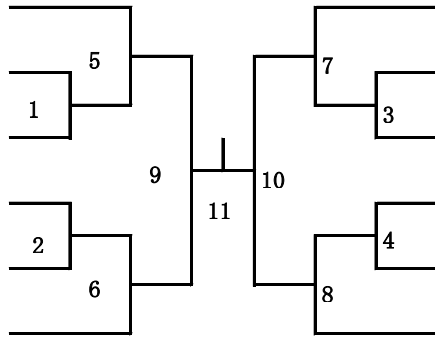
混合110才以上複

1/1

11月4日

- せきぐち・あしだ
 1 関口・芦田
 たかぎ・うちだ
 2 高木・内田^善
 くらさわ・くらさわ
 3 倉澤・倉澤
 なりた・さとう
 4 成田・佐藤
 いしかわ・とみい
 5 石川・富井
 ひやくたけ・えがわ
 6 百武・江川

- (EXCEL・みずほクラブ)
 (早宮クラブ・秋羽クラブ)
 (アローズ・中村小PTA)
 (早宮クラブ・SHOハト)
 (上北小・みずほクラブ)
 (ウイングス)



- あさの・すすき
 7 浅野^正・鈴木
 たかおか・うえさか
 8 高岡・上坂
 しらいし・あべ
 9 白石^朋・安部^音
 ふくだ・すすき
 10 福田^浩・鈴木
 くによし・なるみや
 11 國吉^英・成宮
 しょうだ・しょうだ
 12 正田^章・正田

- (グリーン企画・SHOハト)
 (早宮クラブ・サクス)
 (黒猫・みずほクラブ)
 (早宮クラブ・サクス)
 (アッシュ・上北小)
 (SHOハト・グリーン企画)

敗者戦

()	()	①	()	()
()	()		()	③
()	()	②		
()	()			

混合125才以上複

11月4日

	渡部・渡部	矢野・安部尚	米山孝・米山	稲岡・島崎	勝敗	順位
わたなべ・わたなべ 渡部・渡部 (ヤマなみんC)		125Mx-1	125Mx-3	125Mx-5		
やの・あべ 矢野・安部尚 (アローズ・みずほクラブ)			125Mx-6	125Mx-4		
よねやま・よねやま 米山孝・米山 (アローズ)				125Mx-2		
いなおか・しまぎき 稲岡・島崎 (早宮クラブ・関町小PTA)						

昨年の入賞者

種目	第1位	第2位	第3位	第3位
区	MS 田沼 旅宇 (WELCOME)	杉本 春輝 (黒猫)	秋山 和輝 (WELCOME)	清水川 雄也 (fragile)
	LS			
MD 1部	有澤 明彦 (WELCOME)	谷合 弘成 (WELCOME)	今関 京太 (菫クラブ)	宮地 雄介 (WELCOME)
	山岸 茂直 (WELCOME)	山口 慎人 (WELCOME)	小川 光明 (菫クラブ)	田沼 旅宇 (WELCOME)
LD 1部	葛西 未莉 (光が丘)	星 絢香 (光が丘)	星野 美江子 (個人)	北森 寛子 (スリーファイブ)
	山下 有里 (光が丘)	宮本 日菜子 (光が丘)	川添 祐子 (アローズ)	大島 晶子 (EXCEL)
MD 2部	渡邊 和真 (菫クラブ)	高橋 史能 (上北小)	外山 大地 (練馬リアーズ)	深田 幸佑 (Cocci)
	谷 佑太 (菫クラブ)	山室 海斗 (上北小)	田村 祐樹 (練馬リアーズ)	橋 太雅 (Cocci)
LD 2部	吉川 里奈 (アイリス)	新井 幸枝 (光が丘)	山下 恵美 (関町小PTA)	中川 信子 (練馬クラブ)
	尾張 菜穂子 (アイリス)	渡辺 茜 (光が丘)	島崎 由美子 (関町小PTA)	滝沢 沙緒里 (練馬クラブ)
MD 3部	渡辺 信 (光が丘)			
	川島 健太郎 (光が丘)			
LD 3部	堀田 ゆみ (ラッキミント)	鈴木 幸子 (泉新サークル)		
	山下 克代 (ラッキミント)	渡部 洋子 (泉新サークル)		
MD 40才	白瀧 久司 (アローズ)	板倉 広泰 (ヤマなみんC)		
	米山 耕太 (アローズ)	太田 利規 (ヤマなみんC)		
LD 40才	川添 祐子 (アローズ)			
	緒方 志帆 (ヤマなみんC)			
MD 50才	河口 雄一郎 (アローズ)			
	森本 渉 (アローズ)			
LD 50才	原田 貴子 (秋羽クラブ)	安部 典子 (B.Fクラブ)		
	豊田 柳江 (秋羽クラブ)	三浦 ちか (B.Fクラブ)		
MD 60才				
LD 60才	福井 明美 (練馬クラブ)	末永 容子 (練馬クラブ)		
	重岡 明美 (練馬クラブ)	森 かおる (練馬クラブ)		
MD 70才	鎌本 信夫 (南大泉)			
	岩波 道昭 (南大泉)			
LD 70才				
Mix 1部	山口 慎人 (WELCOME)	宮地 雄介 (WELCOME)		
	佐々木 ひなの (WELCOME)	島田 千彩 (WELCOME)		
Mix 2部	芦田 佳樹 (光が丘)	田村 祐樹 (練馬リアーズ)		
	葛西 未莉 (光が丘)	武田 悠 (fragile)		
Mix 40才	小林 成行 (グリーン企画)			
	梁川 由美子 (アローズ)			
Mix 50才	関口 真吾 (EXCEL)			
	米澤 貴子 (スリーファイブ)			
Mix 60才				
Mix 70才				

過去の成績(男子ダブルス)

3部複は昭和63年度までは初心者の部。 40歳以上複は昭和63年度までは35歳以上、平成7年度からは合計95歳以上
50歳以上複は昭和63年度までは45歳以上、平成7年度からは合計105歳以上

年度	回次	男子1部複	男子2部複	男子3部複	男子4部複	男子40歳以上複	男子50歳以上複	男子115歳以上複
56	34		無し		無し			無し
57	35		無し		無し			無し
58	36	小林(春日クラブ) 春日(春日クラブ)	加藤(春日クラブ) 長谷川(春日クラブ)		無し			無し
59	37	小林(春日クラブ) 村田(一般)	田中(埼玉富士見高) 宮本(埼玉富士見高)		無し	高田(春日クラブ) 久野(春日クラブ)	望月(練馬クアース) 樋口(練馬クアース)	無し
60	38	小林(春日クラブ) 新田(春日クラブ)	長岩(フットフォルト) 藤井(フットフォルト)	横(練馬クアース) 高辻(練馬クアース)	無し	新田(春日クラブ) 木村(春日クラブ)	永田(上北小) 佐藤(上北小)	無し
61	39	正田(一般) 小寺(練馬クアース)	横(練馬クアース) 高樋(練馬クアース)	前田(東亜学園) 竹井(東亜学園)	無し	新田(春日クラブ) 木村(春日クラブ)	平田(エーデルワイス) 前田(エーデルワイス)	無し
62	40	小林(春日クラブ) 等々力(春日クラブ)	高橋(慈恵医大) 岡田(慈恵医大)	沢井(早宮) 泉谷(早宮)	無し	星野(アローズ) 森本(南大泉)	平田(南大泉) 前田(エーデルワイス)	無し
63	41	正田(練馬クアース) 小寺(練馬クアース)	田中(埼玉富士見高OB) 吉野(埼玉富士見高OB)	島田(アローズ) 鳥井(アローズ)	無し	星野(アローズ) 森本(南大泉)	高田(春日クラブ) 加藤(春日クラブ)	無し
H1	42	正田(練馬クアース) 小寺(練馬クアース)	藤井(フットフォルト) 桂川(フットフォルト)	伊藤(ファミリー) 佐藤(ファミリー)	無し	浅野(ABC) 栗田(ABC)	佐藤(大泉フェニックス) 浅野(ABC)	無し
H2	43	正田(練馬クアース) 小寺(練馬クアース)	矢野(アローズ) 渡辺(アローズ)	小泉(早宮) 藤岡(早宮)	無し	浅野(ABC) 栗田(ABC)	永田(練馬クアース) 佐藤(ABC)	無し
H3	44	宇田川(ABC) 曾根(練馬クアース)	森本(アローズ) 森本(アローズ)	辻(一般) 山本(一般)	無し	高辻(練馬クアース) 高樋(練馬クアース)	佐藤(ABC) 高田(ABC)	無し
H4	45	正田(練馬クアース) 高辻(練馬クアース)	吉川(春日クラブ) 田口(早宮)	畠谷(ファミリー) 有馬(ファミリー)	無し	高田(春日クラブ) 久野(春日クラブ)	無し	無し
H5	46	正田(練馬クアース) 小寺(練馬クアース)	武中(早宮) 林(早宮)	小森(スワンBC) 長谷川(スワンBC)	無し	上岡(一般) 久保田(一般)	高田(春日クラブ) 渥美(アローズ)	無し
H6	47	新田(春日クラブ) 正田(練馬クアース)	本橋(練馬クアース) 倉田(一般)	小畑(練馬STA) 川島(練馬STA)	無し	高樋(練馬クアース) 森川(練馬クアース)	渥美(アローズ) 菊地(ピュア)	無し
H7	48	小寺(練馬クアース) 正田(練馬クアース)	高橋(平成新鮮組) 伊藤(平成新鮮組)	石原(大泉フェニックス) 浜口(南大泉)	無し	浅野(ABC) 森川(練馬クアース)	渥美(アローズ) 高田(春日クラブ)	無し

年度	回次	男子1部複	男子2部複	男子3部複	男子4部複	男子95歳以上複	男子105歳以上複	男子115歳以上複
H8	49	小寺(練馬刈アース) 正田(練馬刈アース)	前田(WIN) 斎藤(WIN)	深沢(仲町) 宝田(仲町)	無し	春日(春日クラブ) 久野(春日クラブ)	星野(アローズ) 渥美(アローズ)	無し
H9	50	千葉(春日クラブ) 渡辺(春日クラブ)	江川(ウイングス) 加藤(ウイングス)	大西(一般) 石川(一般)	無し	浅野(ABC) 栗田(ABC)	浅野(ABC) 高田(春日クラブ)	無し
H10	51	中澤(個人) 大越(個人)	藤田(アローズ) Andrew(アローズ)	石田(一般) 田村(一般)	無し	春日(春日クラブ) 久野(春日クラブ)	星野(アローズ) 鳥井(アローズ)	無し
H11	52	千葉(春日クラブ) 渡辺(春日クラブ)	先崎(一般) 福川(一般)	小泉(個人) 山田(個人)	無し	高田(春日クラブ) 春日(春日クラブ)	浅野(ABC) 栗田(ABC)	無し
H12	53	千葉(春日クラブ) 渡辺(春日クラブ)	新田(ピュア) 宝田(ピュア)	坂本(石台小ファミリー) 大根(石台小ファミリー)	無し	久富(春日クラブ) 新田(ピュア)	久野(春日クラブ) 新田(ピュア)	無し
H13	54	千葉(春日クラブ) 渡辺(春日クラブ)	栗田(EXCEL) 平尾(EXCEL)	濱田(アローズ) 長南(アローズ)	西(アトムズ) 大西(アトムズ)	久富(春日クラブ) 新田(ピュア)	久野(春日クラブ) 新田(ピュア)	無し
H14	55	中澤(WIN) 小木(WIN)	辻(Viva_Eagles) 山本(Viva_Eagles)	柴田(まゆみ) 佐藤(一般)	無し	久富(春日クラブ) 新田(ピュア)	久富(春日クラブ) 新田(ピュア)	無し
H15	56	柴原(JEROME) 藤野(JEROME)	越智(ウェルネス専門校) 浦野(ウェルネス専門校)	李(エンデバー) 村上(エンデバー)	無し	新田(ピュア) 西野(ピュア)	米山(アローズ) 渥美(アローズ)	無し
H16	57	森本(アローズ) 河口(アローズ)	小見(ウェルネス専門校) 立野(ウェルネス専門校)	猪木(練馬シャインヒルズ) 石井(練馬シャインヒルズ)	無し	星野(アローズ) 米山(アローズ)	米山(アローズ) 渥美(アローズ)	無し
H17	58	中澤(WIN) 清水(ウイングス)	加藤(ウェルネス専門学校) 川口(ウェルネス専門学校)	小河原(中村小PTA) 村川(中村小PTA)	無し	新田(ピュア) 西野(ピュア)	鎌本(南大泉) 岩波(南大泉)	無し
H18	59	中嶋(ウェルネス専門学校) 杉本(ウェルネス専門学校)	園部(実践学園) 高柳(実践学園)	小宮山(上北小) 西沢(上北小)	無し	新田(ピュア) 西野(ピュア)	春日(春日クラブ) 加藤(春日クラブ)	無し
H19	60	中澤(WIN) 山崎(WIN)	小柵(練馬刈アース) 関谷(練馬刈アース)	米山(アローズ) 米山(アローズ)	無し	新田(ピュア) 西野(ピュア)	米山(アローズ) 吉野(アローズ)	鎌本(南大泉) 岩波(南大泉)
H20	61	峯岸(個人) 小澤(一般)	高江(アローズ) Andrew(アローズ)	登那木(シャトルズ) 酒井(シャトルズ)	無し	春日(春日クラブ) 福田(早宮クラブ)	米山(アローズ) 星野(アローズ)	星野(アローズ) 西山(アローズ)
H21	62	森川(ポテマヨ) 小林(ポテマヨ)	坂本(春日クラブ) 安部(春日クラブ)	大橋(杏) 和泉(杏)	無し	矢野(アローズ) 児玉(アローズ)	新田(ピュア) 西野(ピュア)	森川(練馬刈アース) 新田(ピュア)
H22	63	中澤(WIN) 山崎(WIN)	福島(実践学園) 吉田(実践学園)	市川(OZ) 清水(OZ)	無し	矢野(アローズ) 児玉(アローズ)	新田(ピュア) 西野(ピュア)	栗田(ABC) 熊谷(ABC)
H23	64	栗田(EXCEL) 宮澤(EXCEL)	小池(fragile) 畑野(fragile)	小林(WELCOME) 田中(WELCOME)	無し	仲田(ウイングス) 福田(ウイングス)	米山(アローズ) 西山(アローズ)	西山(アローズ) 深山(アローズ)
H24	65	高橋(ポテマヨ) 星(チーム実践)	岩井(ヤマなみんC) 篠田(ヤマなみんC)	宇佐見(学園シャトル) 飯島(学園シャトル)	無し	河口(アローズ) 田口(アローズ)	米山(アローズ) 西山(アローズ)	西山(アローズ) 矢野(アローズ)
H25	66	石崎(ポテマヨ) 高橋(ポテマヨ)	小泉(大泉フェニックス) 小田野(大泉フェニックス)	末永(一般) 森川(一般)	無し	矢野(アローズ) 正田(練馬刈アース)	矢野(アローズ) 高田(アローズ)	西山(アローズ) 矢野(アローズ)
H26	67	高橋(ポテマヨ) 冷傘田(ポテマヨ)	木下(グリーン企画) 前岨(グリーン企画)	尾崎(練馬刈アース) 小西(練馬刈アース)	無し	田口(アローズ) 河口(アローズ)	西山(アローズ) 矢野(アローズ)	米山(アローズ) 西山(アローズ)
H27	68	高橋(ポテマヨ) 冷傘田(ポテマヨ)	松野(グリーン企画) 吉田(グリーン企画)	清水(ウイングス) 田中(一般)	無し	田中(グリーン企画) 北川(グリーン企画)	江川(ウイングス) 加藤(ウイングス)	米山(アローズ) 西山(アローズ)
H28	69	高橋(ポテマヨ) 冷傘田(ポテマヨ)	坂田(WELCOME) 増渕(WELCOME)	山田(大泉フェニックス) 山田(大泉フェニックス)	無し	森本(アローズ) 藤田(アローズ)	西山(アローズ) 森本(アローズ)	米山(アローズ) 西山(アローズ)

年度	回次	男子1部複	男子2部複	男子3部複	男子4部複	男子95歳以上複	男子105歳以上複	男子115歳以上複
2017	70	峯岸(個人) 正田(グリーン企画)	古市(Dash!) 堀内(Dash!)	無し	無し	河口(アローズ) 佐々木(アローズ)	藤田(アローズ) 橋本(ヤマなみんC)	米山(アローズ) 西山(アローズ)
2018	71	佐分(WELCOME) 宇賀神(WELCOME)	菅野(WELCOME) 近藤(WELCOME)	河口(一般) 佐藤(一般)	無し	森川(グリーン企画) 北川(グリーン企画)	仲田(ウイングス) 橋本(ヤマなみんC)	橋本(ヤマなみんC) 渡部(ヤマなみんC)
2019	72	渡邊(YANOX) 村本(YANOX)	野崎(WELCOME) 助永(WELCOME)	秋葉(Seven_Ciel) 西谷(Seven_Ciel)	無し	板倉(ヤマなみんC) 上村(ヤマなみんC)	青沼(Dash!) 高橋(Dash!)	橋本(ヤマなみんC) 渡部(ヤマなみんC)
2020	73	新型コロナ禍により大会開催せず						
2021	74	新型コロナ禍により大会開催せず						
年度	回次	男子1部複	男子2部複	男子3部複	男子4部複	男子100歳以上複	男子115歳以上複	男子130歳以上複
2022	75	谷合(WELCOME) 有澤(WELCOME)	曾雌(BSC) 今井(BSC)	中山(アローズ) 斎藤(アローズ)	無し	松山(早宮クラブ) 成田(早宮クラブ)	仲田(ウイングス) 成田(早宮クラブ)	新田(個人) 矢野(アローズ)

過去の成績(女子ダブルス)

3部複は昭和63年度までは初心者の部。40歳以上複は昭和63年度までは35歳以上、平成7年度からは合計95歳以上
50歳以上複は昭和63年度までは45歳以上、平成7年度からは合計105歳以上

年度	回次	女子1部複	女子2部複	女子3部複	女子4部複	女子40歳以上複	女子50歳以上複	女子115歳以上複
56	34		無し		無し			無し
57	35		無し		無し			無し
58	36	白倉(練馬クラブ) 芳賀(練馬クラブ)			無し			無し
59	37	白倉(練馬クラブ) 芳賀(練馬クラブ)	鈴木(秋羽クラブ) 明石(秋羽クラブ)		無し	白倉(練馬クラブ) 芳賀(練馬クラブ)	大宮(コスモ) 石井(コスモ)	無し
60	38	合田(エーデルワイス) 大野(エーデルワイス)	田中(学園シャトル) 島村(学園シャトル)	中島(光が丘) 加藤(光が丘)	無し	白倉(練馬クラブ) 津村(ファミリー)	大神田(練馬クラブ) 大平(練馬クラブ)	無し
61	39	春日(春日クラブ) 合田(エーデルワイス)	下田(エーデルワイス) 和田(エーデルワイス)	田村(早宮) 泉谷(早宮)	無し	白倉(練馬クラブ) 芳賀(練馬クラブ)	大神田(練馬クラブ) 西尾(練馬クラブ)	無し
62	40	春日(春日クラブ) 合田(エーデルワイス)	保坂(一般) 及川(一般)	野本(アリス) 松本(アリス)	無し	芳賀(練馬クラブ) 大神田(練馬クラブ)	白倉(練馬クラブ) 大平(練馬クラブ)	無し
63	41	佐々木(練馬クリアース) 古内(フットフォルツ)	唐木(練馬クリアース) 村川(一般)	落合(サンクス) 水沢(サンクス)	無し	芳賀(練馬クラブ) 塩澤(練馬クラブ)	白倉(練馬クラブ) 大平(練馬クラブ)	無し
H1	42	合田(エーデルワイス) 古内(フットフォルツ)	鈴木淑(秋羽クラブ) 明石(秋羽クラブ)	内藤(南大泉) 片山(南大泉)	無し	鈴木(秋羽クラブ) 明石(秋羽クラブ)	行川(イーグル) 寺本(イーグル)	無し
H2	43	合田(エーデルワイス) 林(アローズ)	大平(練馬クラブ) 相川(練馬クラブ)	松添(サンクス) 内藤(サンクス)	無し	大平(練馬クラブ) 相川(練馬クラブ)	行川(イーグル) 高田(イーグル)	無し
H3	44	西野(練馬クラブ) 芳賀(練馬クラブ)	内藤(淑徳巣鴨) 栗野(淑徳巣鴨)	湯田(大泉ウェルネス) 小谷沢(練馬クリアース)	無し	高田(練馬クラブ) 渥美(練馬クラブ)	大神田(練馬クラブ) 西尾(練馬クラブ)	無し
H4	45	合田(エーデルワイス) 下村(一般)	明石(アローズ) 長谷川(アローズ)	高橋(シーガルズ) 小橋(シーガルズ)	無し	大神田(練馬クラブ) 寺島(練馬クラブ)	西尾(練馬クラブ) 塚原(練馬クラブ)	無し
H5	46	合田(エーデルワイス) 渡辺(エーデルワイス)	森田(スワンBC) 成道(スワンBC)	古見(羽球会) 米田(羽球会)	無し	鈴木淑(秋羽クラブ) 西本(秋羽クラブ)	大神田(練馬クラブ) 渥美(練馬クラブ)	無し
H6	47	栗野(一般) 内藤(練馬クリアース)	岡田(秋羽クラブ) 相馬(秋羽クラブ)	谷岡(ABC) 竹内(ABC)	無し	鈴木淑(秋羽クラブ) 岡田(秋羽クラブ)	渥美(練馬クラブ) 森田(練馬クラブ)	無し
H7	48	栗野(一般) 内藤(練馬クリアース)	糸数(平成新鮮組) 谷岡(平成新鮮組)	吉野(アローズ) 田島(アローズ)	無し	芳賀(練馬クラブ) 相川(練馬クラブ)	大神田(練馬クラブ) 相川(練馬クラブ)	無し

年度	回次	女子1部複	女子2部複	女子3部複	女子4部複	女子95歳以上複	女子105歳以上複	女子115歳以上複
H8	49	栗野(一般) 内藤(練馬刈アース)	西本(秋羽クラブ) 平田(秋羽クラブ)	藤岡(豊玉南小PTA) 長谷部(豊玉南小PTA)	無し	西野(練馬クラブ) 新田(練馬クラブ)	大神田(練馬クラブ) 森田(練馬クラブ)	無し
H9	50	栗野(一般) 内藤(練馬刈アース)	佐々木(秋羽クラブ) 相馬(秋羽クラブ)	塚原(ユークラブ) 山崎(ユークラブ)	無し	西野(練馬クラブ) 相川(練馬クラブ)	大平(練馬クラブ) 相川(練馬クラブ)	無し
H10	51	栗野(一般) 内藤(練馬刈アース)	塩澤(練馬クラブ) 牧野(練馬クラブ)	小林(JA東京あおぼ) 檜部(JA東京あおぼ)	無し	橋元(イーグル) 藤本(イーグル)	大神田(練馬クラブ) 大平(練馬クラブ)	無し
H11	52	栗野(個人) 内藤(練馬刈アース)	相川(練馬クラブ) 安倍(練馬クラブ)	山本(秋羽クラブ) 加藤(秋羽クラブ)	無し	大神田(練馬クラブ) 西山(練馬クラブ)	大神田(練馬クラブ) 塩澤(練馬クラブ)	無し
H12	53	内藤(練馬刈アース) 栗野(個人)	福井(練馬クラブ) 藪田(練馬クラブ)	永澤(上石小PTA) 宮崎(上石小PTA)	無し	芳賀(個人) 春日(春日クラブ)	大平(練馬クラブ) 塩澤(練馬クラブ)	無し
H13	54	佐々木(練馬刈アース) 内藤(練馬刈アース)	清水(WIN) 大江(WIN)	関根(一般) 池田(一般)	内田(Viva_Eagles) 平子(Viva_Eagles)	竹内(アイリス) 春日(春日クラブ)	大神田(練馬クラブ) 大平(練馬クラブ)	無し
H14	55	佐々木(練馬刈アース) 内藤(練馬刈アース)	米田(よつ葉) 牛山(よつ葉)	山口(上石小PTA) 山根(上石小PTA)	市川(スリーファイブ) 松本(スリーファイブ)	斎藤(練馬クラブ) 安倍(練馬クラブ)	竹内(アイリス) 水岩田(アイリス)	無し
H15	56	清水(WIN) 浅野(ピュア)	西本(秋羽クラブ) 相馬(秋羽クラブ)	柳沼(練馬クラブ) 足立(ラディッシュ)	清水(豊玉南小PTA) 川崎(豊玉南小PTA)	小林(春日クラブ) 春日(春日クラブ)	大神田(練馬クラブ) 塩澤(練馬クラブ)	無し
H16	57	合田(エーデルワイス) 内藤(練馬刈アース)	佐多(ウェルネス専門校) 高杉(ウェルネス専門校)	松村(ゆーぼークラブ) 砂田(ゆーぼークラブ)	松苗(学園スイング) 榎本(学園スイング)	藤本(イーグル) 高木(イーグル)	塩澤(練馬クラブ) 大塚(練馬クラブ)	無し
H17	58	清水(WIN) 浅野(WIN)	松浦(サンクス) 野村(サンクス)	川島(関町小PTA) 工藤(関町小PTA)	多田(アトムズ) 山川(アトムズ)	春日(春日クラブ) 野村(サンクス)	斎藤(アイリス) 水岩田(アイリス)	無し
H18	59	合田(エーデルワイス) 内藤(南大泉)	田中(光セブン) 岩堀(B. Fクラブ)	山上(ラッキーシト) 志賀(ラッキーシト)	井手(エーデルワイス) 小林(まゆみ)	春日(春日クラブ) 岩堀(B. Fクラブ)	竹内(アイリス) 水岩田(アイリス)	無し
H19	60	大島(EXCEL) 大泉(一般)	杉本(サンクス) 上坂(サンクス)	大石(個人) 大熊(アイリス)	作間(上石小PTA) 阿佐美(上石小PTA)	春日(春日クラブ) 中村(みずほクラブ)	西本(秋羽クラブ) 平田(秋羽クラブ)	竹内(アイリス) 水岩田(アイリス)
H20	61	甲斐(個人) 内藤(南大泉)	一ノ瀬(個人) 川添(アローズ)	林(みずほクラブ) 野村(みずほクラブ)	石崎(サンクス) 五艘(サンクス)	春日(春日クラブ) 中村(みずほクラブ)	小林(エーデルワイス) 斎藤(エーデルワイス)	小泉(エーデルワイス) 鈴木(エーデルワイス)
H21	62	内藤(南大泉) 大島(EXCEL)	小林(凸凹大歓迎) 下田(凸凹大歓迎)	桐生(アイリス) 黛(アイリス)	中村(スパークル) 有吉(ウイングス)	福井(練馬クラブ) 藪田(練馬クラブ)	石岡(ABC) 須見(ABC)	竹内(アイリス) 大石(アイリス)
H22	63	甲斐(個人) 中井川(ポテマヨ)	小谷(学園シャトル) 植原(学園シャトル)	芳賀(個人) 別所(一般)	黒瀬(光和小PTA) 中島(光和小PTA)	新山(学園シャトル) 小谷(学園シャトル)	菊地(イーグル) 藤本(イーグル)	大木(イーグル) 藤本(イーグル)
H23	64	大島(EXCEL) 大泉(GRAND LINE)	小田(早実) 武井(早実)	小川(B. Fクラブ) 宮寄(B. Fクラブ)	森本(ラッキーシト) 田中(ラッキーシト)	水岩田(アイリス) 代慶(アイリス)	藤本(イーグル) 染田(イーグル)	水岩田(アイリス) 大石(アイリス)
H24	65	川添(アローズ) 佐々木(南大泉)	管山(秋羽クラブ) 市川(秋羽クラブ)	榎本(泉新サークル) 鈴木(泉新サークル)	長井(羽球会) 辻(羽球会)	永井(エーデルワイス) 田口(エーデルワイス)	大網(B. Fクラブ) 伊藤(B. Fクラブ)	小林(エーデルワイス) 斎藤(エーデルワイス)
H25	66	内藤(南大泉) 大島(EXCEL)	岩井(ヤマなみんC) 村田(ヤマなみんC)	森(B. Fクラブ) 加藤(B. Fクラブ)	辻野(スパークル) 阿佐美(上石小PTA)	桐生(アイリス) 佐藤(アイリス)	春日(春日クラブ) 市川(スリーファイブ)	関口(サンクス) 遠藤(サンクス)
H26	67	内藤(南大泉) 大島(EXCEL)	野口(Dash!) 古田(Dash!)	中村(B. Fクラブ) 三甲野(B. Fクラブ)	進藤(羽球会) 北(羽球会)	江川(ウイングス) 葭原(ウイングス)	小泉(エーデルワイス) 手戸(エーデルワイス)	春日(春日クラブ) 西山(スリーファイブ)
H27	68	北森(スリーファイブ) 大島(EXCEL)	加藤(日大鶴ヶ丘) 上林(ハドよりスノボ)	引間(サンクス) 中山(サンクス)	深和(羽球会) 仲俣(羽球会)	江川(ウイングス) 葭原(ウイングス)	志賀(fragile) 今泉(fragile)	高木(イーグル) 春日(春日クラブ)
H28	69	北森(スリーファイブ) 大島(EXCEL)	山寺(WELCOME) 井坪(WELCOME)	橘(中村小PTA) 森田(中村小PTA)	安永(光和小PTA) 夏坂(光和小PTA)	池内(アローズ) 角(グリーン企画)	福井(練馬クラブ) 前野(練馬クラブ)	桐生(アイリス) 大石(アイリス)

年度	回次	女子1部複	女子2部複	女子3部複	女子4部複	女子95歳以上複	女子105歳以上複	女子115歳以上複
2017	70	川添(アローズ) 池内(アローズ)	前田(グリーン企画) 伊藤(グリーン企画)	杉野(ラッキーミント) 家島(ラッキーミント)	菊地(スリーファイブ) 本間(スリーファイブ)	佐藤(アローズ) 村田(アローズ)	福井(練馬クラブ) 前野(練馬クラブ)	桐生(アイリス) 大石(アイリス)
2018	71	福本(YANOX) 神宮(YANOX)	下岡(WELCOME) 下岡(WELCOME)	並木(WELCOME) 竹中(WELCOME)	青木(泉新サークル) 熊坂(泉新サークル)	江川(ウイングス) 葭原(ウイングス)	春日(春日クラブ) 加藤(春日クラブ)	藤本(イーグル) 染田(イーグル)
2019	72	八田(WELCOME) 林(WELCOME)	杉本(春日クラブ) 田中(個人)	任田(関町小PTA) 山本(関町小PTA)	白瀉(アトムズ) 仙波(アトムズ)	池内(アローズ) 角(グリーン企画)	錠(B. Fクラブ) 長谷川(B. Fクラブ)	塩澤(練馬クラブ) 平岩(練馬クラブ)
2020	73	新型コロナ禍により大会開催せず						
2021	74	新型コロナ禍により大会開催せず						
年度	回次	女子1部複	女子2部複	女子3部複	女子4部複	女子100歳以上複	女子115歳以上複	女子130歳以上複
2022	75	佐久間(WELCOME) 瀬戸(WELCOME)	新井(光が丘) 中村(光が丘)	杉野(ラッキーミント) 富井(みずほクラブ)	無し	梁川(アローズ) 角(グリーン企画)	渡部(ヤマなみんC) 桑名(ヤマなみんC)	小林(エーデルワイス) 小林(エーデルワイス)

過去の成績(シングルス、ミックス)

95歳以上複は平成6年度までは合計90歳以上

年度	回次	男子単	女子単	1部混合複	2部混合複	95歳以上混合複	105歳以上混合複	115歳以上混合複
56	34	春日 (春日)			無し	無し	無し	無し
57	35	小林 (春日)			無し	無し	無し	無し
58	36	小倉 (エーデルワイス)		小倉(エーデルワイス) 松尾(エーデルワイス)	無し	無し	無し	無し
59	37	小林 (一般)	永田 (日体桜華)	正田(大西中OB) 永田(大西中OB)	無し	無し	無し	無し
60	38	永井 (HBC)	石田 (フットフォルク)	春日(春日クラブ) 合田(エーデルワイス)	無し	無し	無し	無し
61	39	小林 (春日)	合田 (エーデルワイス)	春日(春日クラブ) 合田(エーデルワイス)	高樋(練馬クリアーズ) 岸(練馬クリアーズ)	無し	無し	無し
62	40	正田 (練馬クリアーズ)	佐伯 (一般)	春日(春日クラブ) 春日(春日クラブ)	森本(アローズ) 芳賀 _電 (練馬クラブ)	無し	無し	無し
63	41	小林 (春日)	合田 (エーデルワイス)	正田(練馬クリアーズ) 佐々木(練馬クリアーズ)	加藤(ウイングス) 塩澤(練馬クラブ)	無し	無し	無し
H1	42	正田 (練馬クリアーズ)	合田 (エーデルワイス)	春日(春日クラブ) 春日(春日クラブ)	栗田(ABC) 石岡(ABC)	高田(春日クラブ) 中野(春日クラブ)	無し	無し
H2	43	正田 (練馬クリアーズ)	佐々木 (練馬クリアーズ)	正田(練馬クリアーズ) 佐々木(練馬クリアーズ)	渡辺(アローズ) 森田(練馬クラブ)	渥美(アローズ) 相川(練馬クラブ)	無し	無し
H3	44	正田 (練馬クリアーズ)	栗野 (淑徳巣鴨)	小寺(練馬クリアーズ) 合田(エーデルワイス)	森本 _電 (アローズ) 内藤(淑徳巣鴨)	森本 _電 (アローズ) 渥美(練馬クラブ)	無し	無し
H4	45	正田 (練馬クリアーズ)	毛利 (一般)	新田(春日クラブ) 合田(エーデルワイス)	加藤(ウイングス) 江川(ウイングス)	高樋(練馬クリアーズ) 大神田(練馬クラブ)	無し	無し
H5	46	正田 (練馬クリアーズ)	伊藤 (実践学園)	小寺(練馬クリアーズ) 佐々木(練馬クリアーズ)	田口(アローズ) 明石 _電 (アローズ)	高樋(練馬クリアーズ) 明石(秋羽クラブ)	無し	無し
H6	47	倉田 (一般)	水津 (練馬クラブ)	正田(練馬クリアーズ) 佐々木(練馬クリアーズ)	本橋(練馬クリアーズ) 塩澤(練馬クラブ)	小西(ウイングス) 大神田(練馬クラブ)	無し	無し
H7	48	石川 _電 (ピュア)	栗野 (個人)	小寺(練馬クリアーズ) 内藤(練馬クリアーズ)	渡辺(ピュア) 宮崎(練馬クリアーズ)	新田(春日クラブ) 新田(練馬クラブ)	無し	無し

年度	回次	男子単	女子単	1部混合複	2部混合複	95歳以上混合複	105歳以上混合複	115歳以上混合複
H8	49	石川 <small>電</small> (ピュア)	浅野 (ピュア)	千葉明(春日クラブ) 合田(エーデルワイス)	河口(アローズ) 広瀬(アローズ)	春日(春日クラブ) 大神田(練馬クラブ)	無し	無し
H9	50	石川 <small>電</small> (ピュア)	浅野 (ピュア)	正田(練馬刈アース) 正田(春日クラブ)	加藤(ウイングス) 江川(ウイングス)	春日(春日クラブ) 大平(練馬クラブ)	無し	無し
H10	51	正田 (練馬刈アース)	末原 (個人)	石川(ピュア) 浅野(ピュア)	田中英(シェイクハンズ) 斎藤(シェイクハンズ)	春日(春日クラブ) 大平(練馬クラブ)	無し	無し
H11	52	峯岸 (個人)	高橋 (NBC)	峯岸(個人) 佐々木(練馬刈アース)	百武(ウイングス) 江川(ウイングス)	春日(春日クラブ) 大平(練馬クラブ)	無し	無し
H12	53	森本 (アローズ)	島崎 (関町小PTA)	峯岸(個人) 佐々木(練馬刈アース)	西山(WIN) 清水(WIN)	春日(春日クラブ) 大平(練馬クラブ)	無し	無し
H13	54	森本 (アローズ)	島崎 (関町小PTA)	清水(WIN) 浅野(一般)	石野(EXCEL) 雫(EXCEL)	春日(春日クラブ) 竹内(練馬クラブ)	無し	無し
H14	55	山崎 (Viva Eagles)	米田 (よつ葉)	石川(ピュア) 浅野(ピュア)	田中(早宮クラブ) 佐藤(早宮クラブ)	春日(春日クラブ) 塩澤(練馬クラブ)	無し	無し
H15	56	河島 (一般)	茂手木 (ウェルネス専門校)	宝田(ピュア) 荻山(ピュア)	阿部(シャトルDE練馬) 大島(シャトルDE練馬)	米山(アローズ) 米山(アローズ)	無し	無し
H16	57	森川 (ピュア)	茂手木 (ウェルネス専門校)	峯岸(個人) 佐々木(練馬刈アース)	吉井(ウェルネス専門校) 茂手木(ウェルネス専門校)	米山(アローズ) 米山(アローズ)	無し	無し
H17	58	中條 (ウェルネス専門学校)	榎本 (ウェルネス専門校)	中澤(WIN) 荻山(ピュア)	加藤(ウェルネス専門学校) 吹野(ウェルネス専門学校)	浅野(ABC) 塩澤(練馬クラブ)	無し	無し
H18	59	佐藤 (実践学園)	高木 (ウェルネス専門校)	峯岸(個人) 中村(個人)	飯野(大泉フェニックス) 岩井(大泉フェニックス)	無し	無し	無し
H19	60	石崎 (ポテマヨ)	中井川 (ポテマヨ)	森川(ポテマヨ) 寺嶋(個人)	太田(南大泉) 太田(南大泉)	米山(アローズ) 米山(アローズ)	西山(アローズ) 平田(秋羽クラブ)	浅野(ABC) 塩澤(練馬クラブ)
H20	61	高橋 (実践学園)	阿部 (ウェルネス専門学校)	森川(ポテマヨ) 寺嶋(ポテマヨ)	Andrew(アローズ) 中野(アローズ)	仲田(ウイングス) 小林(練馬クラブ)	佐野(しえいくほんず) 塩澤(練馬クラブ)	西山(アローズ) 西本(秋羽クラブ)
H21	62	片岡 (ウェルネス専門学校)	無し	森本(アローズ) 川添(アローズ)	本橋(大泉フェニックス) 岩井(大泉フェニックス)	矢野(アローズ) 生天目(GRAND LINE)	高辻(練馬刈アース) 高橋(スリーファイブ)	栗田(ABC) 石岡(ABC)
H22	63	片岡 (ウェルネス専門学校)	黒沼 (ウェルネス専門学校)	杉野(ポテマヨ) 大塚(ポテマヨ)	栗田(EXCEL) 栗田(EXCEL)	仲田(ウイングス) 仲田(ウイングス)	春日(春日クラブ) 中田(ラディッシュ)	佐野(しえいくほんず) 塩澤(練馬クラブ)
H23	64	菅 (実践学園)	本田 (fragile)	栗田(EXCEL) 大島(EXCEL)	畑野(fragile) 吉原(fragile)	矢野(アローズ) 合田(エーデルワイス)	窪田(練馬刈アース) 高橋(スリーファイブ)	春日(春日クラブ) 橋本(ラディッシュ)
H24	65	星 (チーム実践)	無し	藤岡(ポテマヨ) 上山(ポテマヨ)	今津(チームめじ推し) 川路(石台小)	高田(アローズ) 平田(秋羽クラブ)	窪田(練馬刈アース) 塩澤(練馬クラブ)	高辻(練馬刈アース) 高橋(スリーファイブ)
H25	66	石崎 (ポテマヨ)	無し	小林(ポテマヨ) 中井川(ポテマヨ)	中野(ウイングス) 佐藤(ウイングス)	安達(春日クラブ) 伊藤(B. Fクラブ)	春日(春日クラブ) 春日(春日クラブ)	米山(アローズ) 米山(アローズ)
H26	67	望月 (ポテマヨ)	大井川 (ポテマヨ)	下島(ポテマヨ) 大井川(ポテマヨ)	関口(一般) 新山(個人)	河口(アローズ) 佐藤(アローズ)	西山(アローズ) 福井(練馬クラブ)	春日(春日クラブ) 春日(春日クラブ)
H27	68	望月 (ポテマヨ)	北森 (スリーファイブ)	音吉(fragile) 音吉(fragile)	國吉(石台小OB) 國吉(ハドよりスノホ)	佐藤(Dash!) 伊藤(B. Fクラブ)	仲田(ウイングス) 仲田(ウイングス)	矢野(アローズ) 鯨坂(スリーファイブ)
H28	69	正田 (ポテマヨ)	河合 (Dash!)	松本(アローズ) 松本(アローズ)	梶木(WELCOME) 青木(WELCOME)	矢野(アローズ) 千葉(豊玉南小PTA)	渡部(ヤマなみんC) 渡部(ヤマなみんC)	西山(アローズ) 福井(練馬クラブ)

年度	回次	男子単	女子単	1部混合複	2部混合複	95歳以上混合複	105歳以上混合複	115歳以上混合複
2017	70	清水川 (fragile)	北森 (スリーファイブ)	石崎(ポテマヨ) 大佛(ポテマヨ)	井出(グリーン企画) 前田(グリーン企画)	石野(グリーン企画) 大島(EXCEL)	福田(ウイングス) 仲田(ウイングス)	渡部(ヤマなみんC) 渡部(ヤマなみんC)
2018	71	宇賀神 (WELCOME)	無し	小林(ポテマヨ) 中井川(ポテマヨ)	荒川(WELCOME) 坪井(一般)	小島(グリーン企画) 星野(エーデルワイス)	仲田(ウイングス) 仲田(ウイングス)	渡部(ヤマなみんC) 渡部(ヤマなみんC)
2019	72	荒田 (WELCOME)	無し	齋藤(WELCOME) 八田(WELCOME)	渡邊(EXCEL) 大島(EXCEL)	小林(グリーン企画) 池内(アローズ)	正田(個人) 正田(春日クラブ)	矢野(アローズ) 桐生(アイリス)
2020	73	新型コロナ禍により大会開催せず						
2021	74	新型コロナ禍により大会開催せず						
年度	回次	男子単	女子単	1部混合複	2部混合複	100歳以上混合複	115歳以上混合複	130歳以上混合複
2022	75	松田(WELCOME)	無し	白鳥(WELCOME) 瀬戸(WELCOME)	藤原(茜クラブ) 吉田(一般)	小林(グリーン企画) 梁川(アローズ)	渡部(ヤマなみんC) 渡部(ヤマなみんC)	榎本(一般) 春日(早宮クラブ)