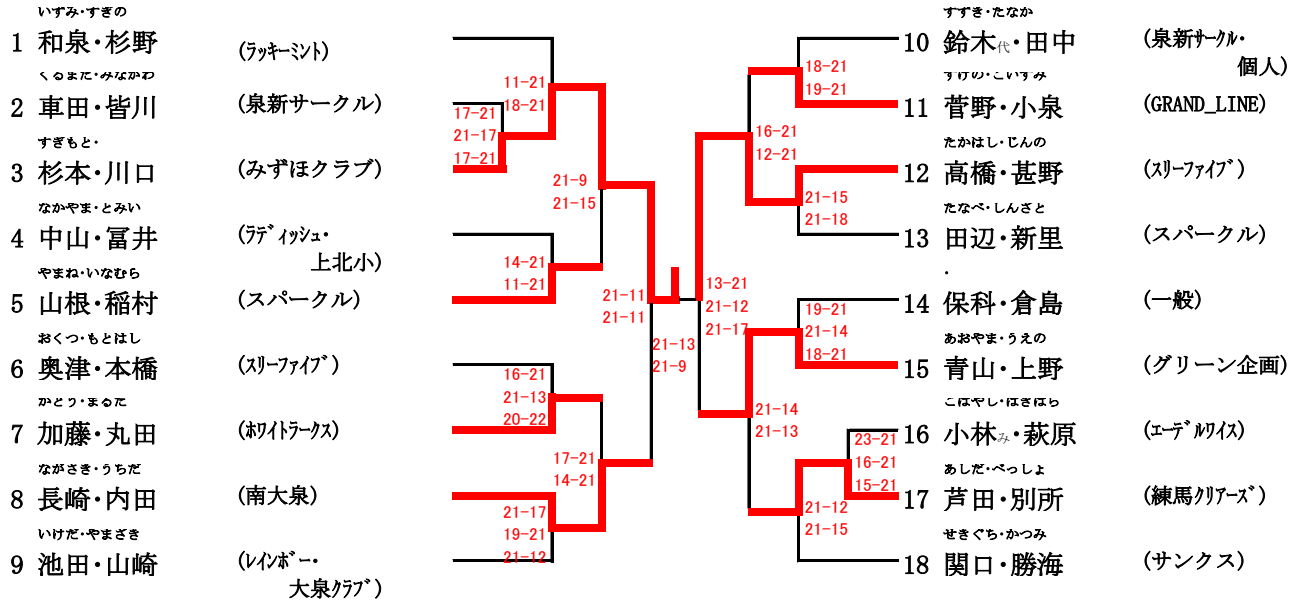


女子 2 部複

1/1

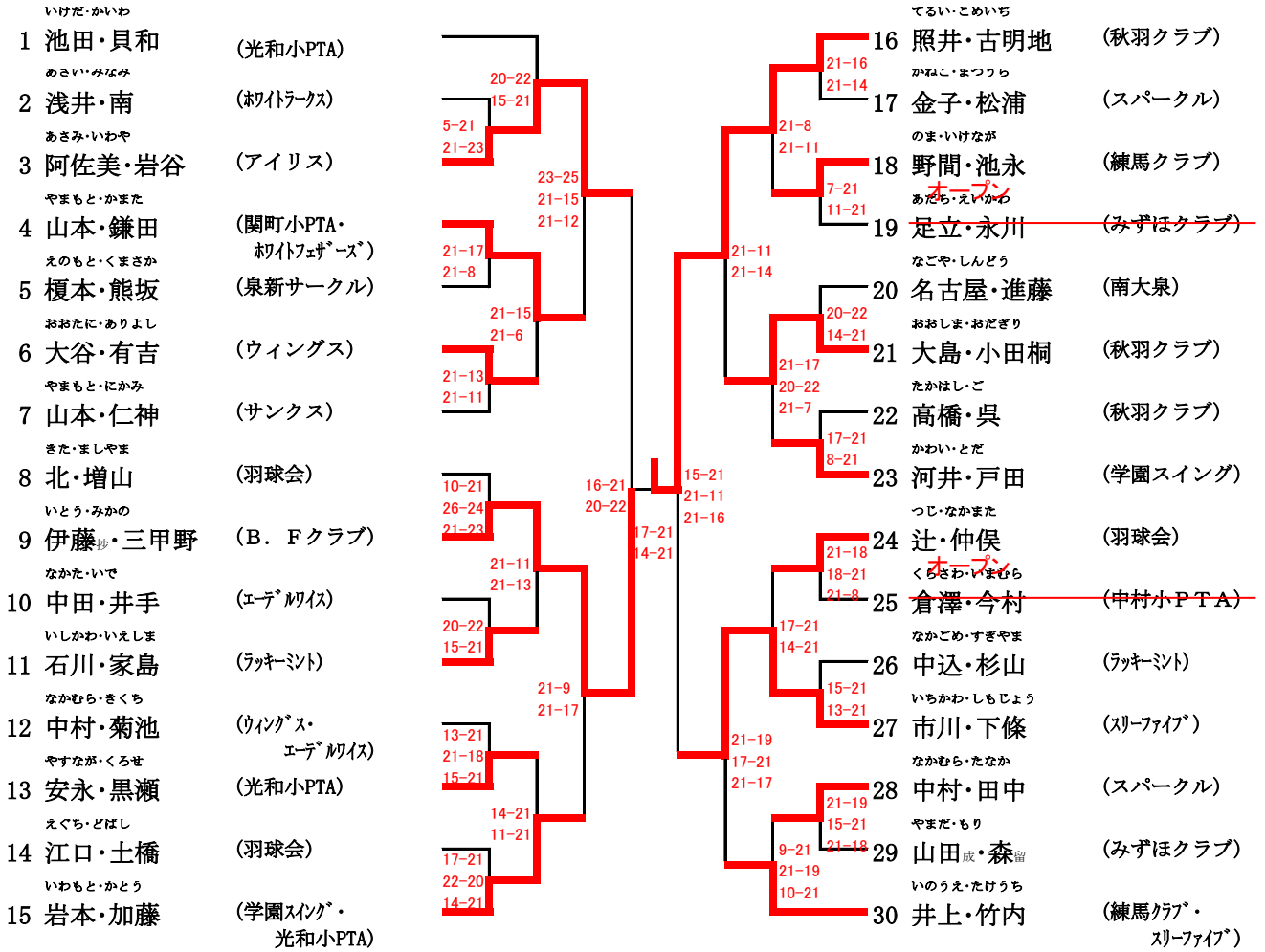


敗者戦

())	①	())	④
())		())	
())	②	())	⑤
())		())	
())	③	())	
())		())	

女子3部複

1/1



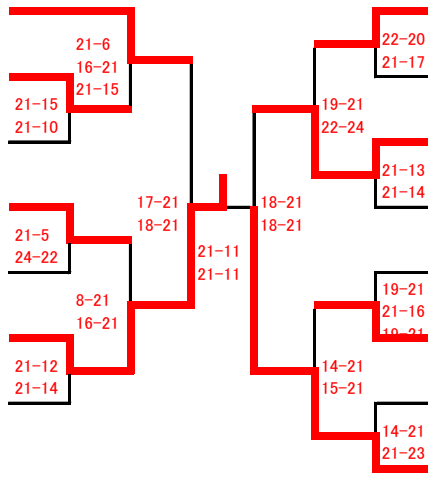
敗者戦

()	①	()	⑤
()	()	()	()
()	②	()	⑥
()	()	()	()
()	③	()	⑦
()	()	()	()
()	④	()	⑧
()	()	()	()

女子 4 部複

1/1

- のもと・ふかわ
- 1 野本・深和 (羽球会)
 - 2 中嶋・篠崎 (光和小PTA)
 - 3 本間・菊地 (スリーファイブ)
 - 4 深浦・矢島 (まゆみ)
 - 5 田川・斎藤 (光和小PTA)
 - 6 高井・藤川 (エーデルワイス)
 - 7 小出・瀬下 (まゆみ)



- こそろ・わたなべ
- 8 五艘・渡部 (サンクス)
 - 9 中野・時光 (羽球会)
 - 10 青木・葛西 (泉新サークル)
 - 11 鈴木・浦田 (羽球会)
 - 12 加藤美・豊田 (桜台クラブ)
 - 13 中村・中山 (レインボー)
 - 14 江田・鈴木子 (泉新サークル)
 - 15 森川・鈴木あ (スパークル)

敗者戦

())	①	())	③
())		())	
())	②	())	④
())		())	